



КонсультантПлюс
надежная правовая поддержка

Приказ ФНС России от 21.03.2012 N
ММВ-7-6/172@
(ред. от 02.02.2015)
"Об утверждении форматов первичных
учетных документов"

Документ предоставлен **КонсультантПлюс**

www.consultant.ru

Дата сохранения: 08.12.2015

МИНИСТЕРСТВО ФИНАНСОВ РОССИЙСКОЙ ФЕДЕРАЦИИ

ФЕДЕРАЛЬНАЯ НАЛОГОВАЯ СЛУЖБА

ПРИКАЗ

от 21 марта 2012 г. N ММВ-7-6/172@

ОБ УТВЕРЖДЕНИИ ФОРМАТОВ ПЕРВИЧНЫХ УЧЕТНЫХ ДОКУМЕНТОВ

Список изменяющих документов

(в ред. Приказа ФНС России от 02.02.2015 N ММВ-7-15/40@)

В целях реализации положений статей 93, 93.1 Налогового кодекса Российской Федерации приказываю:

1. Утвердить рекомендуемый формат унифицированной формы первичной учетной документации по учету торговых операций ТОРГ-12, утвержденной постановлением Госкомстата России от 25.12.1998 N 132, согласно приложению N 1 к настоящему приказу.

2. Утвердить рекомендуемый формат Акта приемки-сдачи работ (услуг) согласно приложению N 2 к настоящему приказу.

3. Контроль за исполнением настоящего приказа возложить на заместителя руководителя Федеральной налоговой службы А.С. Петрушина.

Руководитель
Федеральной налоговой службы
М.В.МИШУСТИН

Приложение N 1

Утвержден
приказом ФНС России
от "___" _____ 2012 г. N ____

**ФОРМАТ
УНИФИЦИРОВАННОЙ ФОРМЫ ПЕРВИЧНОЙ УЧЕТНОЙ ДОКУМЕНТАЦИИ
ПО УЧЕТУ ТОРГОВЫХ ОПЕРАЦИЙ ТОРГ-12**

Список изменяющих документов

(в ред. Приказа ФНС России от 02.02.2015 N ММВ-7-15/40@)

I. ОБЩИЕ ПОЛОЖЕНИЯ

1. Настоящий формат описывает требования к XML файлам (далее - файлам обмена) передачи по телекоммуникационным каналам связи электронного первичного учетного документа Товарная накладная (ТОРГ-12).

Формат имеет статус рекомендованного и установлен в целях предоставления налогоплательщикам возможности реализации права на направление по требованию налогового органа по телекоммуникационным каналам связи первичных документов, формируемых между хозяйствующими субъектами в электронном виде с использованием ЭП и служащих основанием для исчисления и уплаты налогов.

(в ред. Приказа ФНС России от 02.02.2015 N ММВ-7-15/40@)

КонсультантПлюс: примечание.

Федеральный закон от 21.11.1996 N 129-ФЗ утратил силу с 1 января 2013 года в связи с принятием Федерального закона от 06.12.2011 N 402-ФЗ. О применении унифицированных форм первичной учетной

документации см. [статью 9](#) Федерального закона N 402-ФЗ и [Информацию](#) Минфина России N ПЗ-10/2012.

2. Настоящий рекомендуемый формат унифицированной формы первичной учетной документации по учету торговых операций [ТОРГ-12](#), утвержденной Постановлением Госкомстата России от 25.12.98 N 132, разработан в целях реализации положений [статей 93 и 93.1](#) Налогового кодекса Российской Федерации. Применение унифицированных форм первичной учетной документации регламентируется [статьей 9](#) Федерального закона N 129-ФЗ и [Положением](#) по ведению бухгалтерского учета и отчетности в Российской Федерации, утвержденным Минфином Российской Федерации от 29.07.1998 N 34н.

3. Номер версии настоящего формата 5.01, часть CMLXXXVI.

4. Участниками обмена информацией (сведениями) электронного документа [ТОРГ-12](#) являются экономические субъекты, осуществляющие сделки и операции, которые оказывают или способны оказать влияние на их финансовое положение, финансовый результат их деятельности и (или) движение денежных средств, оформляющие такие факты хозяйственной жизни первичными учетными документами в электронном виде.

5. В вышеуказанных целях электронный первичный документ Товарная накладная ([ТОРГ-12](#)) содержит сведения продавца в отношении сделки купли-продажи (Титул продавца) и сведения покупателя в отношении этой же сделки (Титул покупателя). При этом первичный учетный документ Товарная накладная ([ТОРГ-12](#)) в электронном виде считается оформленным при наличии:

- Титула продавца, подписанного его электронной подписью;

- подписанного электронной цифровой подписью покупателя Титула покупателя, содержащего обязательные идентификационные сведения о Титуле продавца и сведений о получении товара на указанных продавцом условиях.

Оформленный электронный документ при истребовании его налоговыми органами в рамках контрольных мероприятий в соответствии с положениями [статей 93 и 93.1](#) Налогового кодекса Российской Федерации может быть направлен в налоговый орган по месту учета налогоплательщика по телекоммуникационным каналам связи.

II. ОПИСАНИЕ ФАЙЛА ОБМЕНА ЭЛЕКТРОННОЙ ТОВАРНОЙ НАКЛАДНОЙ, ТИТУЛ ПРОДАВЦА

6. Имя файла обмена должно иметь следующий вид:

R_T_A_O_GGGGMMDD_N, где:

R_T - префикс, принимающий значение DP_OTORG12;

A - идентификатор получателя товарной накладной, где идентификатор получателя совпадает с идентификатором участника электронного документооборота в рамках обмена счетами-фактурами и первичными учетными документами по телекоммуникационным каналам связи;

O - идентификатор отправителя товарной накладной, где идентификатор отправителя совпадает с идентификатором участника электронного документооборота в рамках обмена счетами-фактурами и первичными учетными документами по телекоммуникационным каналам связи;

GGGG - год формирования передаваемого файла, MM - месяц, DD - день;

N - 36-символьный глобально уникальный идентификатор GUID (Globally Unique Identifier).

Расширение имени файла - xml. Расширение имени файла может указываться как строчными, так и прописными буквами.

Параметры первой строки файла обмена

Первая строка XML файла должна иметь следующий вид:

```
<?xml version="1.0" encoding="windows-1251"?>
```

Имя файла, содержащего схему файла обмена

Имя файла, содержащего XSD схему файла обмена, должно иметь следующий вид:

DP_OTORG12_1_986_00_05_01_xx, где xx - номер версии схемы.

Расширение имени файла - xsd.

XSD схема файла обмена в электронном виде приводится отдельным файлом и размещается на сайте Федеральной налоговой службы.

7. Логическая модель файла обмена представлена в виде диаграммы структуры файла обмена на [рисунке 1](#) настоящего формата. Элементами логической модели файла обмена являются элементы и атрибуты XML файла. Перечень структурных элементов логической модели файла обмена и сведения о них приведены в [таблицах 7.1 - 7.30](#) настоящего формата.

Для каждого структурного элемента логической модели файла обмена приводятся следующие

сведения.

Наименование элемента. Приводится полное наименование элемента <*>.

<*> В строке таблицы могут быть описаны несколько элементов, наименования которых разделены символом "|". Такая форма записи применяется в случае возможного присутствия в файле обмена только одного элемента из описанных в этой строке.

Сокращенное наименование (код) элемента. Приводится сокращенное наименование элемента. Синтаксис сокращенного наименования должен удовлетворять спецификации XML.

Признак типа элемента. Может принимать следующие значения: "С" - сложный элемент логической модели (содержит вложенные элементы), "П" - простой элемент логической модели, реализованный в виде элемента XML файла, "А" - простой элемент логической модели, реализованный в виде атрибута элемента XML файла. Простой элемент логической модели не содержит вложенные элементы.

Формат элемента. Формат элемента представляется следующими условными обозначениями:

T - символьная строка; N - числовое значение (целое или дробное).

Формат символьной строки указывается в виде T(n-k) или T(=k), где:

n - минимальное количество знаков, k - максимальное количество знаков, символ "-" - разделитель, символ "=" означает фиксированное количество знаков в строке. В случае, если минимальное количество знаков равно 0, формат имеет вид T(0-k). В случае, если максимальное количество знаков неограниченно, формат имеет вид T(n-).

Формат числового значения указывается в виде N(m.k), где:

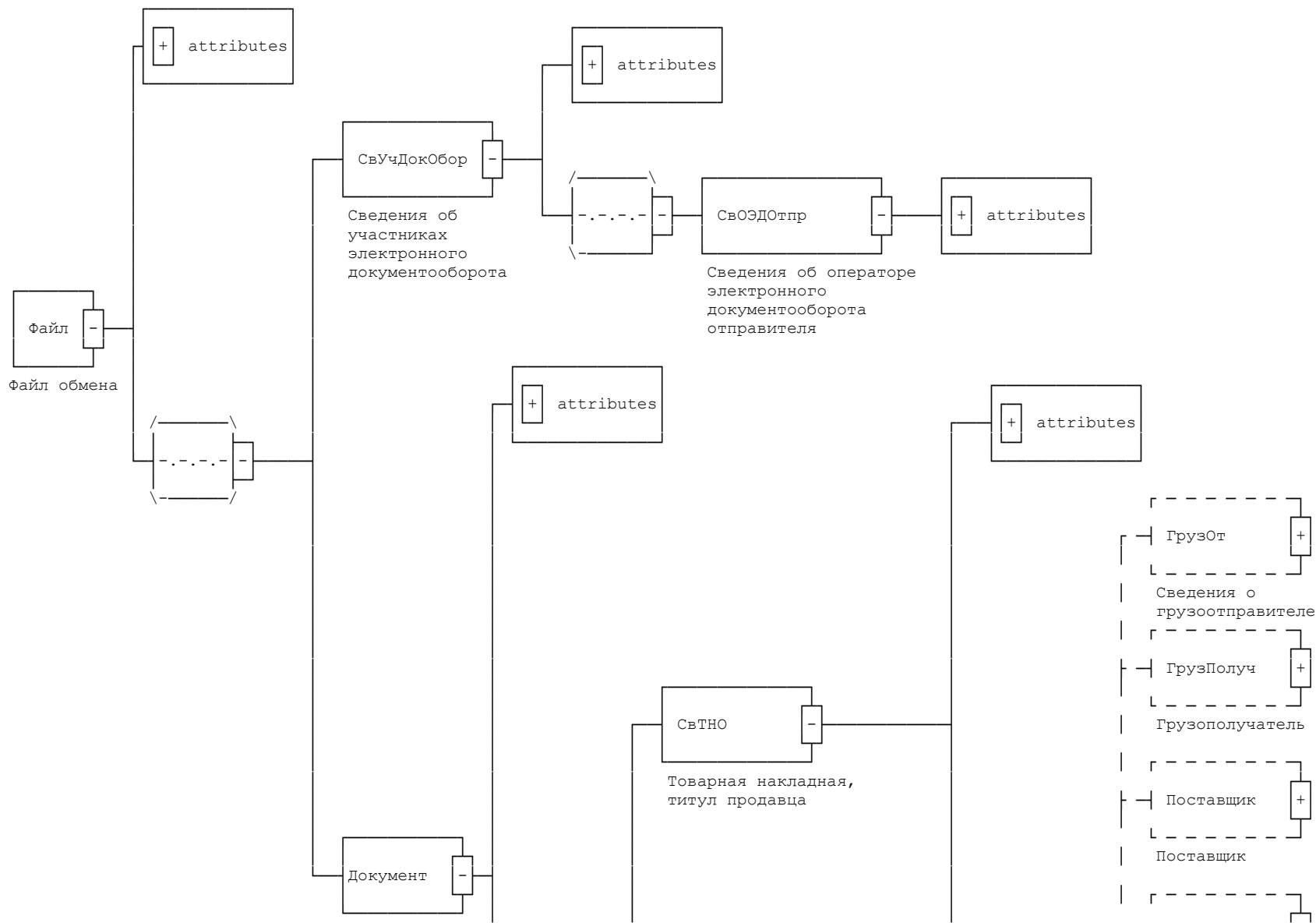
m - максимальное количество знаков в числе, включая знак (для отрицательного числа), целую и дробную часть числа без разделяющей десятичной точки, k - максимальное число знаков дробной части числа. Если число знаков дробной части числа равно 0 (т.е. число целое), то формат числового значения имеет вид N(m).

Для простых элементов, являющихся базовыми в XML (определенными в <http://www.w3.org/TR/xmlschema-0>), например, элемент с типом "date", поле "Формат элемента" не заполняется. Для таких элементов в поле "Дополнительная информация" указывается тип базового элемента.

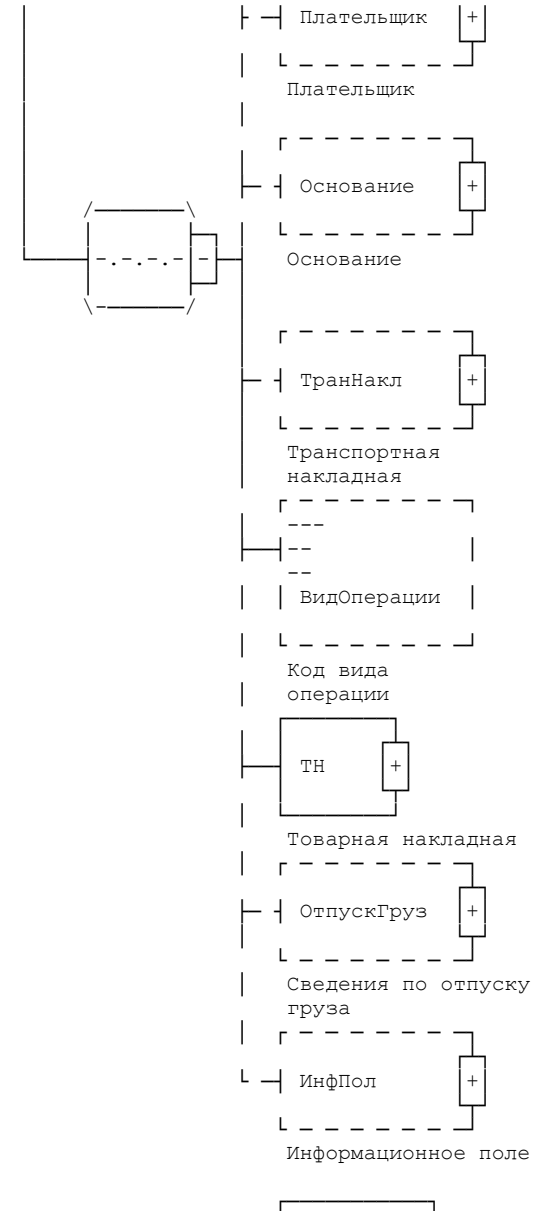
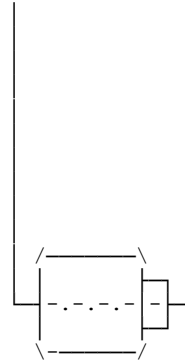
Признак обязательности элемента определяет обязательность присутствия элемента (совокупности наименования элемента и его значения) в файле обмена. Признак обязательности элемента может принимать следующие значения: "О" - наличие элемента в файле обмена обязательно; "Н" - присутствие элемента в файле обмена необязательно, т.е. элемент может отсутствовать. Если элемент принимает ограниченный перечень значений (по классификатору, кодовому словарю и т.п.), то признак обязательности элемента дополняется символом "К". Например: "ОК". В случае если количество реализаций элемента может быть более одной, то признак обязательности элемента дополняется символом "М". Например: "НМ", "ОКМ".

К вышеперечисленным признакам обязательности элемента может добавляться значение "У" в случае описания в XSD схеме условий, предъявляемых к элементу в файле обмена, описанных в графе "Дополнительная информация". Например: "НУ", "ОКУ".

Дополнительная информация - указываются (поясняются) требования к данному элементу XML файла. Для сложных элементов указывается ссылка на таблицу, в которой описывается состав данного элемента. Для элементов, принимающих ограниченный перечень значений из классификатора (кодového словаря и т.п.), указывается соответствующее наименование классификатора (кодového словаря и т.п.) или приводится перечень возможных значений. Для классификатора (кодového словаря и т.п.) может указываться ссылка на его местонахождение. Для элементов, использующих пользовательский тип данных, указывается наименование типового элемента.



Документ



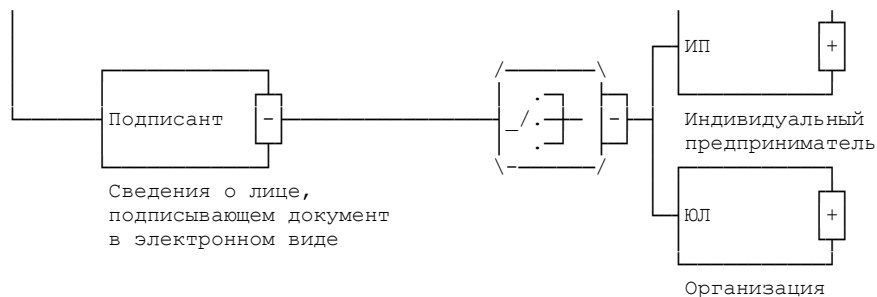


Рисунок 1. Диаграмма структуры файла обмена

Таблица 7.1

Файл обмена (Файл)

Наименование элемента	Сокращенное наименование (код) элемента	Признак типа элемента	Формат элемента	Признак обязательности элемента	Дополнительная информация
Идентификатор файла	ИдФайл	A	T(1-200)	O	Содержит (повторяет) имя сформированного файла (без расширения)
Версия программы, с помощью которой сформирован файл	ВерсПрог	A	T(1-40)	H	
Версия формата	ВерсФорм	A	T(1-5)	OK	Принимает значение: 5.01
Сведения об участниках электронного документооборота	СвУчДокОбор	C		O	Состав элемента представлен в табл. 7.2
Документ	Документ	C		O	Состав элемента представлен в табл. 7.4

Таблица 7.2

Сведения об участниках
электронного документооборота (СвУчДокОбор)
(в ред. Приказа ФНС России от 02.02.2015 N ММВ-7-15/40@)

Наименование элемента	Сокращенное наименование (код) элемента	Признак типа элемента	Формат элемента	Признак обязательности элемента	Дополнительная информация
Идентификатор участника документооборота, отпустившего товар	ИдОтпр	А	T(4-46)	О	Значение элемента представляется в виде ИдОЭДОСФ КодПрод(Пок), где: ИдОЭДОСФ - идентификатор оператора электронного оборота счетами-фактурами и первичными документами (оператор ЭДО СФ) - символьный трехзначный код. При включении оператора ЭДО СФ в сеть доверенных операторов ЭДО СФ ФНС России, идентификатор присваивается Федеральной налоговой службой; КодПрод(Пок) - код продавца (покупателя) - уникальный код участника, присваиваемый оператором ЭДО СФ, длина кода продавца (покупателя) не более 43 символов
Идентификатор участника документооборота, которому отпущен товар	ИдПок	А	T(4-46)	О	Значение элемента представляется в виде ИдОЭДО КодПрод(Пок), где: ИдОЭДОСФ - идентификатор оператора электронного оборота счетами-фактурами и первичными документами (оператор ЭДО СФ) - символьный трехзначный код. При включении оператора ЭДО СФ в сеть

					доверенных операторов ЭДО СФ ФНС России, идентификатор присваивается Федеральной налоговой службой; КодПрод(Пок) - код продавца (покупателя) - уникальный код участника, присваиваемый оператором ЭДО СФ, длина кода продавца (покупателя) не более 43 символов
Сведения об операторе электронного документооборота отправителя в рамках электронного документооборота счетов-фактур	СвОЭДОтпрСФ	С		О	Состав элемента представлен в табл. 7.3

Таблица 7.3

Сведения об операторе электронного документооборота отправителя в рамках электронного документооборота счетов-фактур (СвОЭДОтпрСФ)
 (в ред. [Приказа](#) ФНС России от 02.02.2015 N ММВ-7-15/40@)

Наименование элемента	Сокращенное наименование (код) элемента	Признак типа элемента	Формат элемента	Признак обязательности элемента	Дополнительная информация
Наименование	НаимОрг	А	T(1-1000)	О	
ИНН	ИННЮЛ	А	T(=10)	О	Типовой элемент <ИННЮЛтип>
Идентификатор оператора в рамках электронного документооборота счетов-фактур	ИдЭДОСФ	А	T(=3)	О	Идентификатор оператора электронного оборота счетами-фактурами и первичными документами

					(оператор ЭДО СФ) - символьный трехзначный код. В значении идентификатора допускаются символы латинского алфавита A - Z, a - z, цифры 0 - 9, знаки "@", ".", "_". Значение идентификатора регистронезависимо. При включении оператора ЭДО СФ в сеть доверенных операторов ЭДО СФ ФНС России, идентификатор присваивается Федеральной налоговой службой
--	--	--	--	--	---

Таблица 7.4

Документ (Документ)

Наименование элемента	Сокращенное наименование (код) элемента	Признак типа элемента	Формат элемента	Признак обязательности элемента	Дополнительная информация
Код документа по КНД	КНД	A	T(=7)	O	Типовой элемент <КНДТип>. Принимает значение: 1175004
Дата формирования документа	ДатаДок	A	T(=10)	O	Типовой элемент <ДатаТип>
Время формирования документа	ВремДок	A	T(=8)	O	Типовой элемент <ВремяТип>
Товарная накладная, титул продавца	СвТНО	C		O	Состав элемента представлен в табл. 7.5
Сведения о лице, подписывающем документ в электронном виде	Подписант	C		O	Состав элемента представлен в табл. 7.15

Таблица 7.5

Товарная накладная, титул продавца (СвТНО)

Наименование элемента	Сокращенное наименование (код) элемента	Признак типа элемента	Формат элемента	Признак обязательности элемента	Дополнительная информация
Наименование унифицированной формы первичного документа	НаимПервДок	A	T(1-100)	O	Принимает значение: Товарная накладная
Код унифицированной формы первичного документа по ОКУД	ОКУДПервДок	A	T(=7)	OK	Типовой элемент <КНДТип>. Принимает значение: 0330212
Номер унифицированной формы первичного документа	НомФорм	A	T(1-100)	OK	Принимает значение: ТОРГ-12
Сведения о грузоотправителе	ГрузОт	C		H	Состав элемента представлен в табл. 7.6 . Согласно подп. 3 п. 2 ст. 9 Федерального закона от 06.12.2011 N 402-ФЗ обязателен при отсутствии Поставщик
(в ред. Приказа ФНС России от 02.02.2015 N ММВ-7-15/40@)					
Грузополучатель	ГрузПолуч	C		H	Типовой элемент <УчастникТип>. Состав элемента представлен в табл. 7.24
Поставщик	Поставщик	C		H	Типовой элемент <УчастникТип>. Состав элемента представлен в табл. 7.24 . Согласно подп. 3 п. 2 ст. 9 Федерального закона от 06.12.2011 N 402-ФЗ обязателен при отсутствии Грузоотправитель
(в ред. Приказа ФНС России от 02.02.2015 N ММВ-7-15/40@)					

Плательщик	Плательщик	С		Н	Типовой элемент <УчастникТип>. Состав элемента представлен в табл. 7.24
Основание	Основание	С		Н	Состав элемента представлен в табл. 7.7 . Согласно подп. 4 п. 2 ст. 9 Федерального закона от 06.12.2011 N 402-ФЗ обязателен в объеме, идентифицирующем операцию
(в ред. Приказа ФНС России от 02.02.2015 N ММВ-7-15/40@)					
Транспортная накладная	ТранНакл	С		Н	Состав элемента представлен в табл. 7.8
Код вида операции	ВидОперации	П	Т(1-255)	Н	
Товарная накладная	ТН	С		О	Состав элемента представлен в табл. 7.9 . Обязателен согласно подп. 4 и 5 п. 2 ст. 9 Федерального закона от 06.12.2011 N 402-ФЗ
(в ред. Приказа ФНС России от 02.02.2015 N ММВ-7-15/40@)					
Сведения по отпуску груза	ОтпускГруз	С		Н	Состав элемента представлен в табл. 7.13
Информационное поле	ИнфПол	С		Н	Состав элемента представлен в табл. 7.14

Таблица 7.6

Сведения о грузоотправителе (ГрузОт)

Наименование элемента	Сокращенное	Признак	Формат	Признак	Дополнительная информация
-----------------------	-------------	---------	--------	---------	---------------------------

	наименование (код) элемента	типа элемента	элемента	обязательности элемента	
Код основного вида деятельности по ОКДП	ОКДП	А	Т(1-7)	Н	
Грузоотправитель	ГрузОтпр	С		Н	Типовой элемент <УчастникТип>. Состав элемента представлен в табл. 7.24
Структурное подразделение	СтруктПодр	П	Т(1-1000)	Н	

Таблица 7.7

Основание (Основание)

Наименование элемента	Сокращенное наименование (код) элемента	Признак типа элемента	Формат элемента	Признак обязательности элемента	Дополнительная информация
Наименование документа-основания	НаимОсн	А	Т(1-255)	Н	
Номер документа-основания	НомОсн	А	Т(1-256)	Н	
Дата документа-основания	ДатаОсн	А	Т(=10)	Н	Типовой элемент <ДатаТип>
Дополнительные сведения	ДопСвОсн	А	Т(0-1000)	Н	

Таблица 7.8

Транспортная накладная (ТранНакл)

Наименование элемента	Сокращенное наименование (код) элемента	Признак типа элемента	Формат элемента	Признак обязательности элемента	Дополнительная информация

Номер транспортной накладной	НомТранНакл	A	T(1-256)	H	
Дата транспортной накладной	ДатаТранНакл	A	T(=10)	H	Типовой элемент <ДатаТип>

Таблица 7.9

Товарная накладная (ТН)

Наименование элемента	Сокращенное наименование (код) элемента	Признак типа элемента	Формат элемента	Признак обязательности элемента	Дополнительная информация
Номер товарной накладной	НомТН	A	T(1-256)	H	Уникален в пределах года
Дата составления товарной накладной	ДатаТН	A	T(=10)	O	Типовой элемент <ДатаТип>. Обязателен согласно подп. 2 п. 2 ст. 9 Федерального закона от 06.12.2011 N 402-ФЗ
(в ред. Приказа ФНС России от 02.02.2015 N ММВ-7-15/40@)					
Табличные сведения в товарной накладной	Таблица	C		O	Состав элемента представлен в табл. 7.10
Общие сведения товарной накладной	ТНОбщ	C		H	Состав элемента представлен в табл. 7.12

Таблица 7.10

Табличные сведения в товарной накладной (Таблица)

Наименование элемента	Сокращенное наименование (код) элемента	Признак типа элемента	Формат элемента	Признак обязательности элемента	Дополнительная информация
Сведения о товаре	СвТов	C		OM	Типовой элемент <ТаблицаТип>. Состав элемента представлен в

					табл. 7.23
Реквизиты строки Всего по накладной	ВсегоНакл	С		Н	Состав элемента представлен в табл. 7.11

Таблица 7.11

Реквизиты строки Всего по накладной (ВсегоНакл)

Наименование элемента	Сокращенное наименование (код) элемента	Признак типа элемента	Формат элемента	Признак обязательности элемента	Дополнительная информация
Количество мест, штук - всего по накладной	КолМестВс	А	N(12)	Н	
Масса брутто - всего по накладной	БруттоВс	А	N(12.3)	Н	
Количество (масса нетто) - всего по накладной	НеттоВс	А	N(12.3)	Н	
Сумма без учета НДС - всего по накладной	СумБезНДСВс	А	N(17.2)	Н	
Сумма НДС - всего по накладной	СумНДСВс	А	N(17.2)	Н	
Сумма с учетом НДС - всего по накладной	СумУчНДСВс	А	N(17.2)	Н	

Таблица 7.12

Общие сведения товарной накладной (ТНОбщ)

Наименование элемента	Сокращенное наименование (код)	Признак типа	Формат элемента	Признак обязательности	Дополнительная информация
-----------------------	--------------------------------	--------------	-----------------	------------------------	---------------------------

	элемента	элемента		элемента	
Количество порядковых номеров записей	КолНомЗап	A	N(10)	H	
Количество порядковых номеров записей прописью	КолНомЗапПр	A	T(1-255)	H	
Всего мест	ВсМест	A	N(10)	H	
Всего мест прописью	ВсМестПр	A	T(1-255)	H	
Масса груза (нетто)	Нетто	A	N(12.3)	H	
Масса груза (нетто) прописью	НеттоПр	A	T(1-255)	H	
Масса груза (брутто)	Брутто	A	N(12.3)	H	
Масса груза (брутто) прописью	БруттоПр	A	T(1-255)	H	

Таблица 7.13

Сведения по отпуску груза (ОтпускГруз)

Наименование элемента	Сокращенное наименование (код) элемента	Признак типа элемента	Формат элемента	Признак обязательности элемента	Дополнительная информация
Приложение (паспорта, сертификаты и т.п.) - количество листов	КолПрил	A	N(10)	H	
Приложение (паспорта, сертификаты и т.п.) - количество листов прописью	КолПрилПр	A	N(10)	H	
Всего отпущено на сумму (руб. коп.)	СумОтпуск	A	N(17.2)	O	Согласно подп. 5 п. 2 ст. 9 Федерального закона от

					06.12.2011 N 402-ФЗ обязателен
(в ред. Приказа ФНС России от 02.02.2015 N ММВ-7-15/40@)					
Всего отпущено на сумму, прописью	СумОтпускПр	A	T(1-255)	H	
Дата отпуска груза	ДатаОтпуск	A	T(=10)	H	Типовой элемент <ДатаТип>
Отпуск груза разрешил	ОтпускРазреш	C		H	Типовой элемент <ДолжЛицоТип>. Состав элемента представлен в табл. 7.21 . Согласно подп. 5 п. 2 ст. 9 Федерального закона от 06.12.2011 N 402-ФЗ обязателен, если лицо является подписантом Титула продавца
(в ред. Приказа ФНС России от 02.02.2015 N ММВ-7-15/40@)					
Главный (старший) бухгалтер	Бухгалтер	C		H	Типовой элемент <ДолжЛицоТип>. Состав элемента представлен в табл. 7.21 . Согласно подп. 5 п. 2 ст. 9 Федерального закона от 06.12.2011 N 402-ФЗ обязателен, если лицо является подписантом Титула продавца
(в ред. Приказа ФНС России от 02.02.2015 N ММВ-7-15/40@)					
Отпуск груза произвел	ОтпускПроизв	C		H	Типовой элемент <ДолжЛицоТип>. Состав элемента представлен в табл. 7.21 . Согласно подп. 5 п. 2 ст. 9 Федерального закона от

					06.12.2011 N 402-ФЗ обязателен, если лицо является подписантом Титула продавца
--	--	--	--	--	--

(в ред. Приказа ФНС России от 02.02.2015 N ММВ-7-15/40@)

Таблица 7.14

Информационное поле (ИнфПол)

Наименование элемента	Сокращенное наименование (код) элемента	Признак типа элемента	Формат элемента	Признак обязательности элемента	Дополнительная информация
Текстовая информация	ТекстИнф	А	T(0-2000)	Н	Согласно подп. 5 п. 2 ст. 9 Федерального закона от 06.12.2011 N 402-ФЗ в отсутствие Должн обязательно указание должности лица, являющегося подписантом Титула продавца
Идентификатор файла информационного поля	ИдФайлИнфПол	А	T(=36)	Н	GUID. Указывается идентификатор файла, связанного со сведениями данного электронного документа

(в ред. Приказа ФНС России от 02.02.2015 N ММВ-7-15/40@)

Таблица 7.15

Сведения о лице, подписывающем документ в электронном виде (Подписант)

Наименование элемента	Сокращенное наименование (код) элемента	Признак типа элемента	Формат элемента	Признак обязательности элемента	Дополнительная информация

Индивидуальный предприниматель	ИП	С		О	Состав элемента представлен в табл. 7.16
Организация	ЮЛ	С		О	Состав элемента представлен в табл. 7.17

Таблица 7.16

Индивидуальный предприниматель (ИП)

Наименование элемента	Сокращенное наименование (код) элемента	Признак типа элемента	Формат элемента	Признак обязательности элемента	Дополнительная информация
ИНН индивидуального предпринимателя	ИННФЛ	А	T(=12)	О	Типовой элемент <ИННФЛТип>
Реквизиты свидетельства о государственной регистрации ИП	СвГосРегИП	А	T(0-100)	Н	
Фамилия, Имя, Отчество	ФИО	С		О	Типовой элемент <ФИОТип>. Состав элемента представлен в табл. 7.30

Таблица 7.17

Организация (ЮЛ)

Наименование элемента	Сокращенное наименование (код) элемента	Признак типа элемента	Формат элемента	Признак обязательности элемента	Дополнительная информация
ИНН организации	ИННЮЛ	А	T(=10)	О	Типовой элемент <ИННЮЛТип>
Должность	Должн	А	T(0-128)	О	Обязателен согласно подп. 6 п. 2 ст. 9 Федерального закона от

06.12.2011 N 402-ФЗ					
(в ред. Приказа ФНС России от 02.02.2015 N ММВ-7-15/40@)					
Фамилия, Имя, Отчество	ФИО	С		О	Типовой элемент <ФИОТип>. Состав элемента представлен в табл. 7.30

Таблица 7.18

Сведения об адресе (АдресТип)

Наименование элемента	Сокращенное наименование (код) элемента	Признак типа элемента	Формат элемента	Признак обязательности элемента	Дополнительная информация
Адрес местонахождения в Российской Федерации (структурированный)	АдрРФ	С		Н	Типовой элемент <АдрРФ1Тип>. Состав элемента представлен в табл. 7.20
Адрес местонахождения в Российской Федерации (не структурированный)	АдрТекст	П	T(1-255)	Н	
Адрес местонахождения за пределами Российской Федерации	АдрИно	С		Н	Типовой элемент <АдрИноТип>. Состав элемента представлен в табл. 7.19

Таблица 7.19

Адрес за пределами Российской Федерации (АдрИноТип)

Наименование элемента	Сокращенное наименование (код) элемента	Признак типа элемента	Формат элемента	Признак обязательности элемента	Дополнительная информация
Код страны	КодСтр	А	T(=3)	НК	Типовой элемент <ОКСМТип>

Адрес	АдрТекст	A	T(1-255)	H	
-------	----------	---	----------	---	--

Таблица 7.20

Адрес в Российской Федерации (АдрРФ1Тип)

Наименование элемента	Сокращенное наименование (код) элемента	Признак типа элемента	Формат элемента	Признак обязательности элемента	Дополнительная информация
Индекс	Индекс	A	T(=6)	H	
Код региона	КодРегион	A	T(=2)	HK	Типовой элемент <ССРФТип>
Район	Район	A	T(1-50)	H	
Город	Город	A	T(1-50)	H	
Населенный пункт	НаселПункт	A	T(1-50)	H	
Улица	Улица	A	T(1-50)	H	
Дом	Дом	A	T(1-20)	H	
Корпус	Корпус	A	T(1-20)	H	
Квартира	Кварт	A	T(1-20)	H	

Таблица 7.21

Сведения о должностном лице (ДолжЛицоТип)

Наименование элемента	Сокращенное наименование (код) элемента	Признак типа элемента	Формат элемента	Признак обязательности элемента	Дополнительная информация
Должность	Должность	A	T(1-128)	H	Указывается должность по

					внутреннему распорядительному документу. Согласно подп. 5 п. 2 ст. 9 Федерального закона от 06.12.2011 N 402-ФЗ обязателен, если разрешившее (произведшее) отпуск груза лицо является подписантом Титула продавца
(в ред. Приказа ФНС России от 02.02.2015 N ММВ-7-15/40@)					
Фамилия, имя, отчество	ФИО	С		О	Типовой элемент <ФИОТип>. Состав элемента представлен в табл. 7.30

Таблица 7.22

Контактные данные (КонтактТип)

Наименование элемента	Сокращенное наименование (код) элемента	Признак типа элемента	Формат элемента	Признак обязательности элемента	Дополнительная информация
Номер контактного телефона	Тлф	А	T(1-20)	Н	
Факс	Факс	А	T(1-20)	Н	

Таблица 7.23

Табличные сведения товарной накладной (ТаблицаТип)

Наименование элемента	Сокращенное наименование (код) элемента	Признак типа элемента	Формат элемента	Признак обязательности элемента	Дополнительная информация
Номер по порядку	НомТов	А	N (10)	О	Формируется автоматически

Наименование товара	НаимТов	A	T(1-1000)	H	Согласно подп. 4 п. 2 ст. 9 Федерального закона от 06.12.2011 N 402-ФЗ обязателен при отсутствии ХарактерТов и АртикулТов и КодТов
(в ред. Приказа ФНС России от 02.02.2015 N ММВ-7-15/40@)					
Характеристика товара	ХарактерТов	A	T(1-1000)	H	Согласно подп. 4 п. 2 ст. 9 Федерального закона от 06.12.2011 N 402-ФЗ обязателен при отсутствии НаимТов и АртикулТов и КодТов
(в ред. Приказа ФНС России от 02.02.2015 N ММВ-7-15/40@)					
Сорт товара	СортТов	A	T(1-10)	H	
Артикул товара	АртикулТов	A	T(1-50)	H	Согласно подп. 4 п. 2 ст. 9 Федерального закона от 06.12.2011 N 402-ФЗ обязателен при отсутствии НаимТов и ХарактерТов и КодТов
(в ред. Приказа ФНС России от 02.02.2015 N ММВ-7-15/40@)					
Код товара	КодТов	A	T(1-100)	H	Согласно подп. 4 п. 2 ст. 9 Федерального закона от 06.12.2011 N 402-ФЗ обязателен при отсутствии НаимТов и ХарактерТов и АртикулТов
(в ред. Приказа ФНС России от 02.02.2015 N ММВ-7-15/40@)					
Наименование единицы измерения	НаимЕдИзм	A	T(1-1000)	O	Согласно подп. 5 п. 2 ст. 9 Федерального закона от 06.12.2011 N 402-ФЗ обязателен при отсутствии ОКЕИ_Тов. При заполнении ОКЕИ_Тов

					соответствующее наименование формируется автоматически
(в ред. Приказа ФНС России от 02.02.2015 N ММВ-7-15/40@)					
Код единицы измерения по ОКЕИ	ОКЕИ_Тов	A	T(3-4)	НК	Типовой элемент <ОКЕИТип>
(в ред. Приказа ФНС России от 02.02.2015 N ММВ-7-15/40@)					
Вид упаковки	ВидУпак	A	T(1-1000)	Н	
Количество в одном месте	Место	A	N(10)	Н	
Количество мест, штук	КолМест	A	N(12)	Н	
Масса брутто	Брутто	A	N(12.3)	Н	
Количество (масса нетто)	Нетто	A	N(12.3)	О	Обязателен согласно подп. 5 п. 2 ст. 9 Федерального закона от 06.12.2011 N 402-ФЗ
(в ред. Приказа ФНС России от 02.02.2015 N ММВ-7-15/40@)					
Цена (руб. коп.)	Цена	A	N(17.2)	Н	
Сумма без учета НДС (руб. коп.)	СумБезНДС	A	N(17.2)	Н	
Ставка (%)	СтавкаНДС	A	N(10.5)	Н	
Сумма (руб. коп.)	СумНДС	A	N(17.2)	Н	
Сумма с учетом НДС (руб. коп.)	СумУчНДС	A	N(17.2)	О	Обязателен согласно подп. 5 п. 2 ст. 9 Федерального закона от 06.12.2011 N 402-ФЗ
(в ред. Приказа ФНС России от 02.02.2015 N ММВ-7-15/40@)					
Информационное поле строки	ИнфПолСтр	A	T(0-2000)	Н	

Таблица 7.24

Сведения об участнике документооборота (УчастникТип)

Наименование элемента	Сокращенное наименование (код) элемента	Признак типа элемента	Формат элемента	Признак обязательности элемента	Дополнительная информация
Код в общероссийском классификаторе предприятий и организаций	ОКПО	А	Т(1-10)	Н	
Идентификационные сведения	ИдСв	С		Н	Состав элемента представлен в табл. 7.25
Адрес	Адрес	С		Н	Типовой элемент <АдресТип>. Состав элемента представлен в табл. 7.18
Контактные сведения	Контакт	С		Н	Типовой элемент <КонтактТип>. Состав элемента представлен в табл. 7.22
Банковские реквизиты	БанкРекв	С		Н	Состав элемента представлен в табл. 7.28

Таблица 7.25

Идентификационные сведения (ИдСв)

Наименование элемента	Сокращенное наименование (код) элемента	Признак типа элемента	Формат элемента	Признак обязательности элемента	Дополнительная информация
Сведения об организации	СвЮЛ	С		Н	Состав элемента представлен в табл. 7.26

Сведения об индивидуальном предпринимателе	СвФЛ	С		Н	Состав элемента представлен в табл. 7.27
--	------	---	--	---	--

Таблица 7.26

Сведения об организации (СвЮЛ)

Наименование элемента	Сокращенное наименование (код) элемента	Признак типа элемента	Формат элемента	Признак обязательности элемента	Дополнительная информация
Наименование	НаимОрг	А	T(1-1000)	Н	Согласно подп. 3 п. 2 ст. 9 Федерального закона от 06.12.2011 N 402-ФЗ обязателен для ГрузОтпр или Поставщик, если им составлен документ
(в ред. Приказа ФНС России от 02.02.2015 N ММВ-7-15/40@)					
ИНН	ИННЮЛ	А	T(=10)	Н	Типовой элемент <ИННЮЛТип>
КПП	КПП	А	T(=9)	Н	Типовой элемент <КППТип>
Код организационно-правовой формы по ОКОПФ	ОКОПФ	А	T(=2)	НК	Типовой элемент <ОКОПФТип>

Таблица 7.27

Сведения об индивидуальном предпринимателе (СвФЛ)

Наименование элемента	Сокращенное наименование (код) элемента	Признак типа элемента	Формат элемента	Признак обязательности элемента	Дополнительная информация
ИНН	ИННФЛ	А	T(=12)	Н	Типовой элемент <ИННФЛТип>
Фамилия, имя, отчество	ФИОИП	С		Н	Типовой элемент <ФИОТип>.

					Состав элемента представлен в табл. 7.30 . Согласно подп. 3 п. 2 ст. 9 Федерального закона от 06.12.2011 N 402-ФЗ обязателен для ГрузОтпр или Поставщик, если им составлен документ
--	--	--	--	--	--

(в ред. [Приказа](#) ФНС России от 02.02.2015 N ММВ-7-15/40@)

Таблица 7.28

Банковские реквизиты (БанкРекв)

Наименование элемента	Сокращенное наименование (код) элемента	Признак типа элемента	Формат элемента	Признак обязательности элемента	Дополнительная информация
Номер банковского счета	НомерСчета	A	T(1-20)	H	
Сведения о банке	СвБанк	C		H	Состав элемента представлен в табл. 7.29

Таблица 7.29

Сведения о банке (СвБанк)

Наименование элемента	Сокращенное наименование (код) элемента	Признак типа элемента	Формат элемента	Признак обязательности элемента	Дополнительная информация
Наименование банка	НаимБанк	A	T(1-1000)	H	
Банковский идентификационный код (БИК) в соответствии со "Справочником БИК РФ"	БИК	A	T(=9)	НК	Типовой элемент <БИКТип>

Таблица 7.30

Фамилия, имя, отчество физического лица (ФИОТип)

Наименование элемента	Сокращенное наименование (код) элемента	Признак типа элемента	Формат элемента	Признак обязательности элемента	Дополнительная информация
Фамилия	Фамилия	A	T(1-60)	O	
Имя	Имя	A	T(1-60)	O	
Отчество	Отчество	A	T(1-60)	H	

III. ОПИСАНИЕ ФАЙЛА ОБМЕНА ЭЛЕКТРОННОЙ ТОВАРНОЙ НАКЛАДНОЙ, ТИТУЛ ПОКУПАТЕЛЯ

8. Имя файла обмена должно иметь следующий вид:

R_T_A_O_GGGGMMDD_N, где:

R_T - префикс, принимающий значение DP_PTORG12;

A - идентификатор получателя товарной накладной, где идентификатор получателя совпадает с идентификатором участника электронного документооборота в рамках обмена счетами-фактурами и первичными учетными документами по телекоммуникационным каналам связи;

O - идентификатор отправителя товарной накладной, где идентификатор отправителя совпадает с идентификатором участника электронного документооборота в рамках обмена счетами-фактурами и первичными учетными документами по телекоммуникационным каналам связи;

GGGG - год формирования передаваемого файла, MM - месяц, DD - день;

N - 36-символьный глобально уникальный идентификатор GUID (Globally Unique Identifier).

Расширение имени файла - xml. Расширение имени файла может указываться как строчными, так и прописными буквами.

Параметры первой строки файла обмена

Первая строка XML файла должна иметь следующий вид:

```
<?xml version="1.0" encoding="windows-1251"?>
```

Имя файла, содержащего схему файла обмена

Имя файла, содержащего XSD схему файла обмена, должно иметь следующий вид:

DP_PTORG12_1_989_00_05_01_xx, где xx - номер версии схемы.

Расширение имени файла - xsd.

XSD схема файла обмена в электронном виде приводится отдельным файлом и размещается на сайте Федеральной налоговой службы.

9. Логическая модель файла обмена представлена в виде диаграммы структуры файла обмена на [рисунке 2](#) настоящего формата. Элементами логической модели файла обмена являются элементы и атрибуты XML файла. Перечень структурных элементов логической модели файла обмена и сведения о них приведены в [таблицах 9.1 - 9.16](#) настоящего формата.

Для каждого структурного элемента логической модели файла обмена приводятся следующие сведения.

Наименование элемента. Приводится полное наименование элемента `<*>`.

`<*>` В строке таблицы могут быть описаны несколько элементов, наименования которых разделены символом "|". Такая форма записи применяется в случае возможного присутствия в файле обмена только одного элемента из описанных в этой строке.

Сокращенное наименование (код) элемента. Приводится сокращенное наименование элемента. Синтаксис сокращенного наименования должен удовлетворять спецификации XML.

Признак типа элемента. Может принимать следующие значения: "С" - сложный элемент логической модели (содержит вложенные элементы), "П" - простой элемент логической модели, реализованный в виде элемента XML файла, "А" - простой элемент логической модели, реализованный в виде атрибута элемента XML файла. Простой элемент логической модели не содержит вложенные элементы.

Формат элемента. Формат элемента представляется следующими условными обозначениями:

T - символьная строка; N - числовое значение (целое или дробное).

Формат символьной строки указывается в виде T(n-k) или T(=k), где:

n - минимальное количество знаков, k - максимальное количество знаков, символ "-" - разделитель, символ "=" означает фиксированное количество знаков в строке. В случае, если минимальное количество знаков равно 0, формат имеет вид T(0-k). В случае, если максимальное количество знаков неограниченно, формат имеет вид T(n-).

Формат числового значения указывается в виде N(m.k), где:

m - максимальное количество знаков в числе, включая знак (для отрицательного числа), целую и дробную часть числа без разделяющей десятичной точки, k - максимальное число знаков дробной части числа. Если число знаков дробной части числа равно 0 (т.е. число целое), то формат числового значения имеет вид N(m).

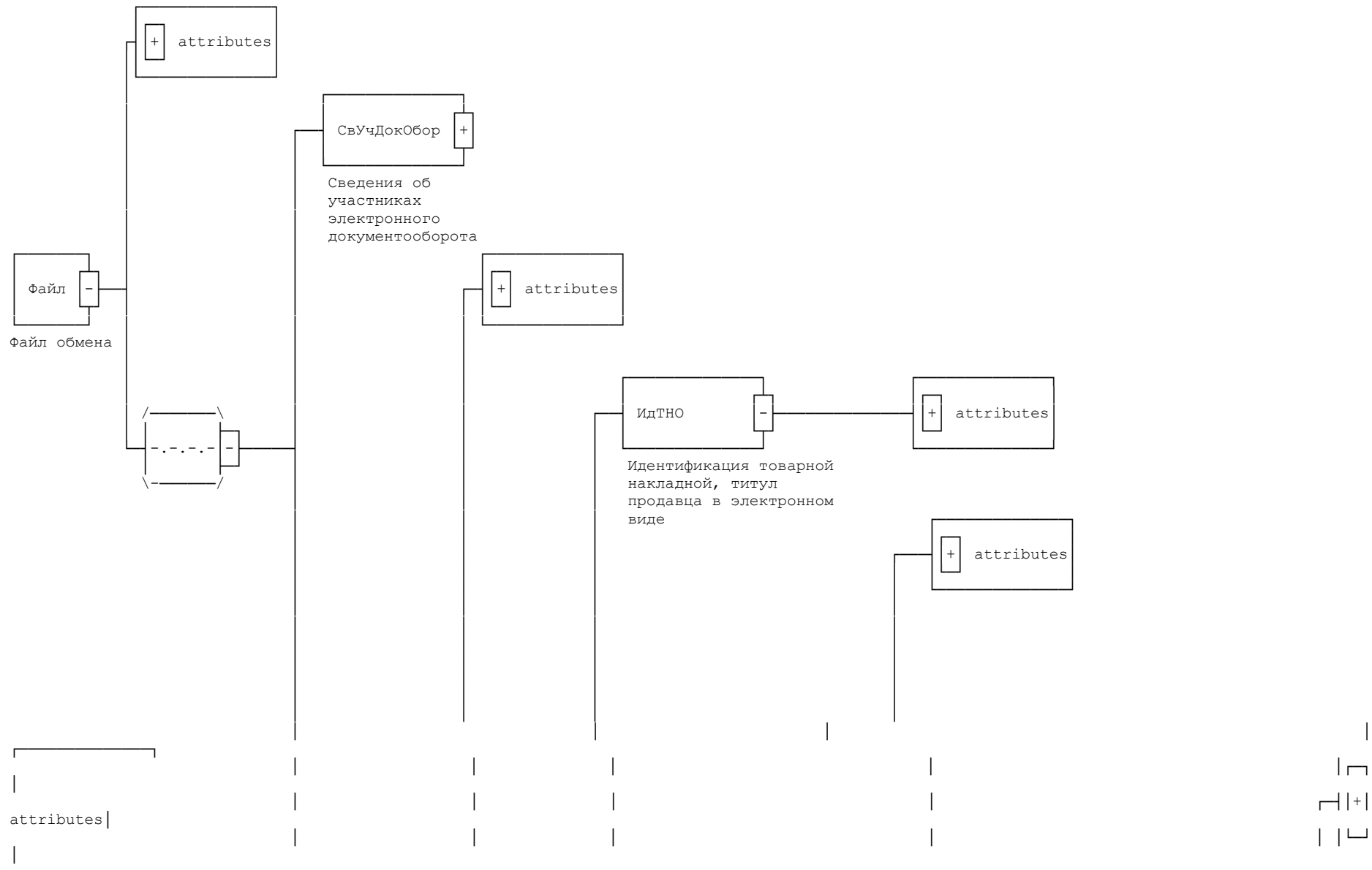
Для простых элементов, являющихся базовыми в XML (определенными в

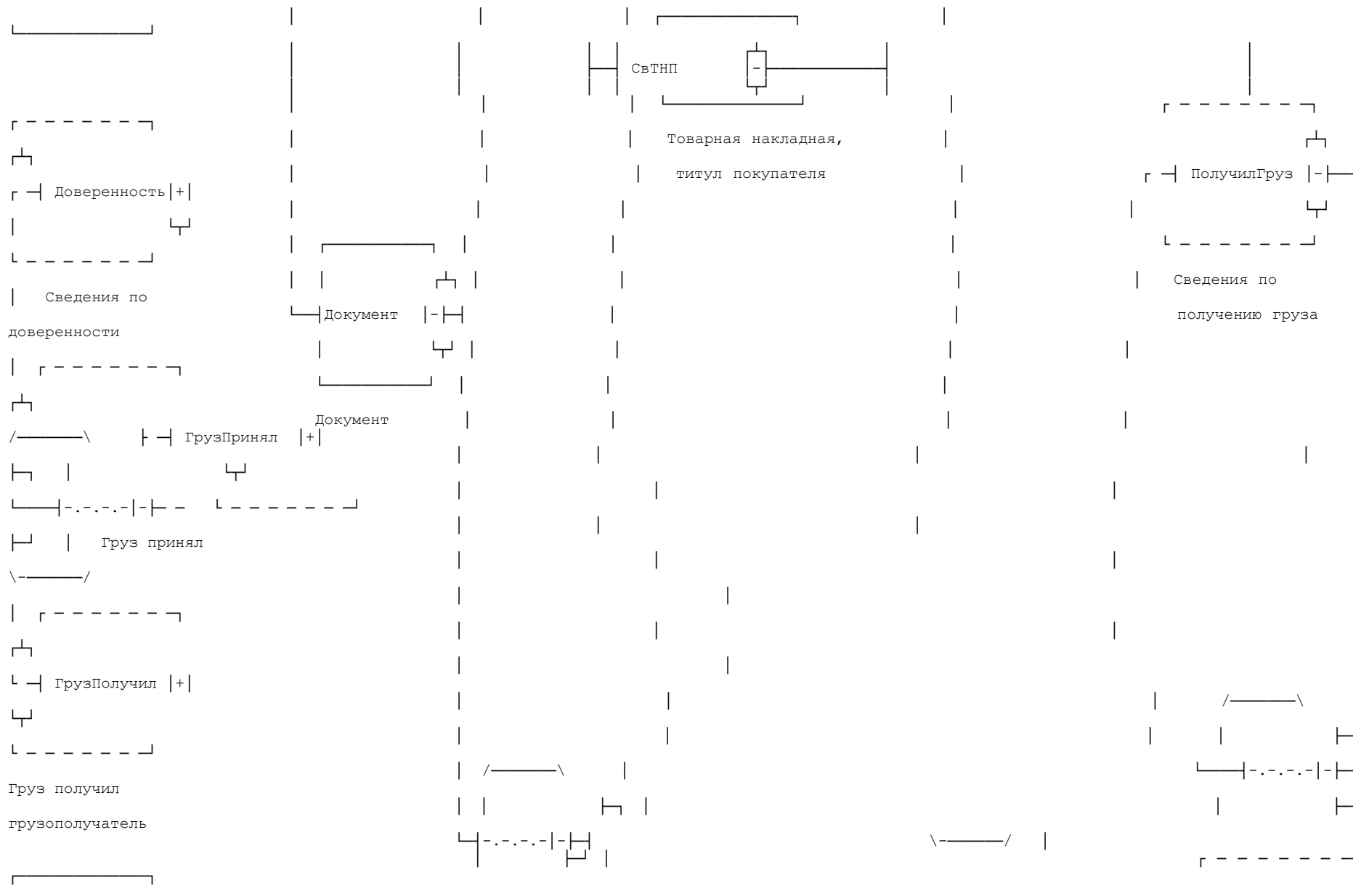
<http://www.w3.org/TR/xmlschema-0>), например, элемент с типом "date", поле "Формат элемента" не заполняется. Для таких элементов в поле "Дополнительная информация" указывается тип базового элемента.

Признак обязательности элемента определяет обязательность присутствия элемента (совокупности наименования элемента и его значения) в файле обмена. Признак обязательности элемента может принимать следующие значения: "О" - наличие элемента в файле обмена обязательно; "Н" - присутствие элемента в файле обмена необязательно, т.е. элемент может отсутствовать. Если элемент принимает ограниченный перечень значений (по классификатору, кодовому словарю и т.п.), то признак обязательности элемента дополняется символом "К". Например: "ОК". В случае если количество реализаций элемента может быть более одной, то признак обязательности элемента дополняется символом "М". Например: "НМ", "ОКМ".

К вышеперечисленным признакам обязательности элемента может добавляться значение "У" в случае описания в XSD схеме условий, предъявляемых к элементу в файле обмена, описанных в графе "Дополнительная информация". Например: "НУ", "ОКУ".

Дополнительная информация - указываются (поясняются) требования к данному элементу XML файла. Для сложных элементов указывается ссылка на таблицу, в которой описывается состав данного элемента. Для элементов, принимающих ограниченный перечень значений из классификатора (кодowego словаря и т.п.), указывается соответствующее наименование классификатора (кодowego словаря и т.п.) или приводится перечень возможных значений. Для классификатора (кодowego словаря и т.п.) может указываться ссылка на его местонахождение. Для элементов, использующих пользовательский тип данных, указывается наименование типового элемента.





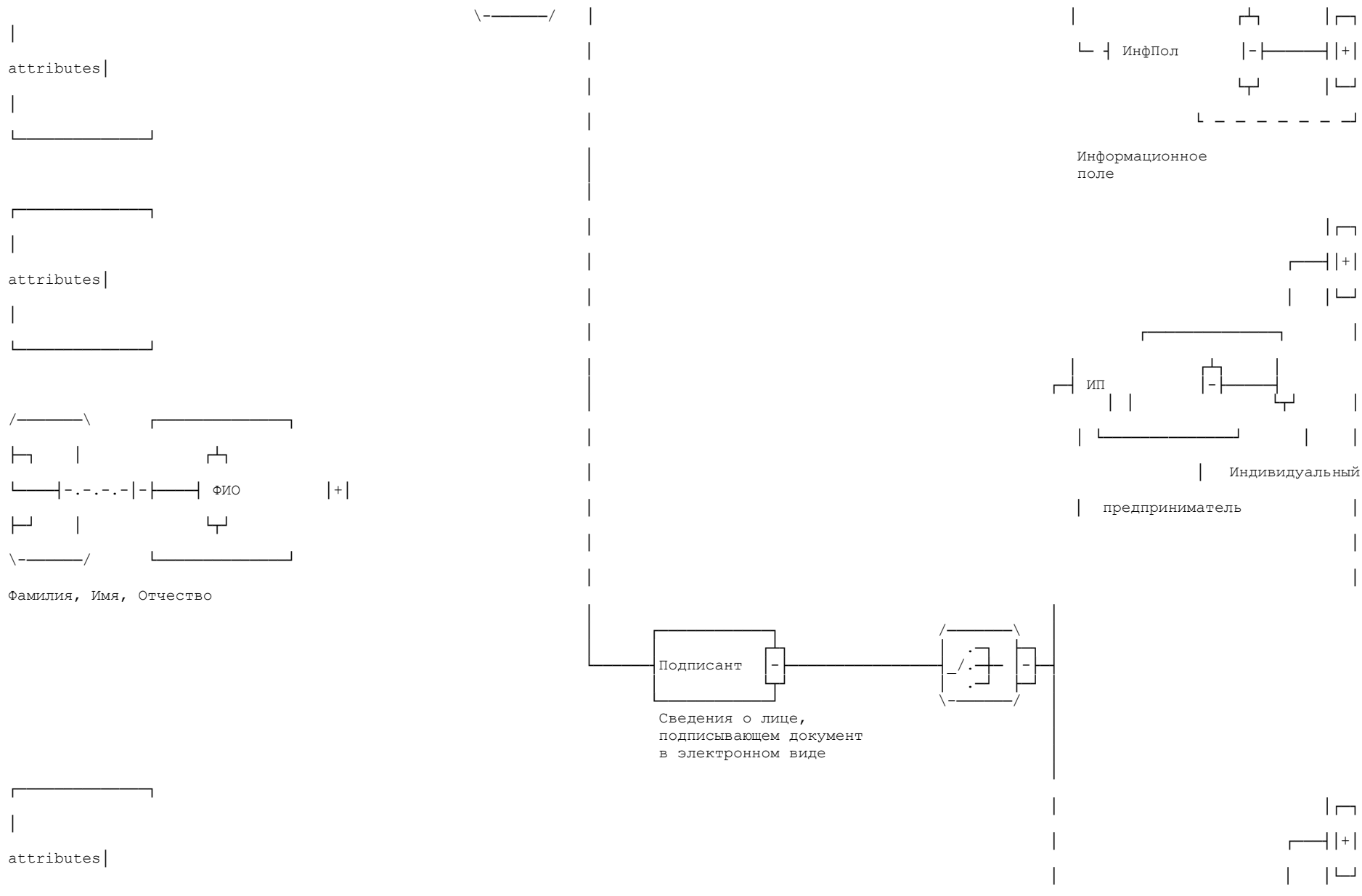




Рисунок 2. Диаграмма структуры файла обмена

Таблица 9.1

Файл обмена (Файл)

Наименование элемента	Сокращенное наименование (код) элемента	Признак типа элемента	Формат элемента	Признак обязательности элемента	Дополнительная информация
Идентификатор файла	ИдФайл	A	T(1-200)	O	Содержит (повторяет) имя сформированного файла (без расширения)
Версия программы, с помощью которой сформирован файл	ВерсПрог	A	T(1-40)	H	
Версия формата	ВерсФорм	A	T(1-5)	OK	Принимает значение: 5.01
Сведения об участниках электронного документооборота	СвУчДокОбор	C		O	Состав элемента представлен в табл. 9.2
Документ	Документ	C		O	Состав элемента представлен в табл. 9.4

Таблица 9.2

Сведения об участниках
электронного документооборота (СвУчДокОбор)
(в ред. Приказа ФНС России от 02.02.2015 N ММВ-7-15/40@)

Наименование элемента	Сокращенное наименование (код) элемента	Признак типа элемента	Формат элемента	Признак обязательности элемента	Дополнительная информация
Идентификатор участника документооборота, отпустившего товар	ИдОтпр	А	T(4-46)	О	Значение элемента представляется в виде ИдОЭДОСФКодПрод(Пок), где: ИдОЭДОСФ - идентификатор оператора электронного оборота счетами-фактурами и первичными документами (оператор ЭДО СФ) - символьный трехзначный код. При включении оператора ЭДО СФ в сеть доверенных операторов ЭДО СФ ФНС России, идентификатор присваивается Федеральной налоговой службой; КодПрод(Пок) - код продавца (покупателя) - уникальный код участника, присваиваемый оператором электронного документооборота СФ, длина кода продавца (покупателя) не более 43 символов
Идентификатор участника документооборота, которому отпущен товар	ИдПок	А	T(4-46)	О	Значение элемента представляется в виде ИдОЭДОСФКодПрод(Пок), где: ИдОЭДОСФ - идентификатор оператора электронного оборота счетами-фактурами и

					первичными документами (оператор ЭДО СФ) - символьный трехзначный код. При включении оператора ЭДО СФ в сеть доверенных операторов ЭДО СФ ФНС России, идентификатор присваивается Федеральной налоговой службой; КодПрод(Пок) - код продавца (покупателя) - уникальный код участника, присваиваемый оператором ЭДО СФ, длина кода продавца (покупателя) не более 43 символов
Сведения об операторе электронного документооборота отправителя в рамках электронного документооборота счетов-фактур	СвОЭДОтпрСФ	С		О	Состав элемента представлен в табл. 9.3

Таблица 9.3

Сведения об операторе электронного документооборота отправителя в рамках электронного документооборота счетов-фактур (СвОЭДОтпрСФ)
 (в ред. [Приказа](#) ФНС России от 02.02.2015 N ММВ-7-15/40@)

Наименование элемента	Сокращенное наименование (код) элемента	Признак типа элемента	Формат элемента	Признак обязательности элемента	Дополнительная информация
Наименование	НаимОрг	А	T(1-1000)	О	
ИНН	ИННЮЛ	А	T(=10)	О	Типовой элемент <ИННЮЛТип>

Идентификатор оператора ЭДО в рамках электронного документооборота счетов-фактур	ИдЭДОСФ	А	Т(=3)	О	Идентификатор оператора электронного оборота счетами-фактурами и первичными документами (оператор ЭДО СФ) - символьный трехзначный код. В значении идентификатора допускаются символы латинского алфавита А - Z, а - z, цифры 0 - 9, знаки "@", ".", "-". Значение идентификатора регистронезависимо. При включении оператора ЭДО СФ в сеть доверенных операторов ЭДО СФ ФНС России, идентификатор присваивается Федеральной налоговой службой
--	---------	---	-------	---	--

Таблица 9.4

Документ (Документ)

Наименование элемента	Сокращенное наименование (код) элемента	Признак типа элемента	Формат элемента	Признак обязательности элемента	Дополнительная информация
Код документа по КНД	КНД	А	Т(=7)	ОК	Типовой элемент <КНДТип>. Принимает значение: 1175005
Дата формирования документа	ДатаДок	А	Т(=10)	О	Типовой элемент <ДатаТип>
Время формирования документа	ВремДок	А	Т(=8)	О	Типовой элемент <ВремяТип>
Идентификация товарной накладной, титул продавца в электронном виде	ИдТНО	С		О	Состав элемента представлен в табл. 9.5
Товарная накладная, титул покупателя	СвТНП	С		О	Состав элемента представлен в табл. 9.6

Сведения о лице, подписывающем документ в электронном виде	Подписант	С		О	Состав элемента представлен в табл. 9.9
--	-----------	---	--	---	---

Таблица 9.5

Идентификация товарной накладной, титул продавца
в электронном виде (ИдТНО)

Наименование элемента	Сокращенное наименование (код) элемента	Признак типа элемента	Формат элемента	Признак обязательности элемента	Дополнительная информация
Идентификатор файла товарной накладной, титул продавца	ИдФайлТН	А	T(1-200)	О	Содержит (повторяет) имя сформированного файла (без расширения)
Дата формирования документа товарная накладная, титул продавца	ДатаДокТН	А	T(=10)	О	Типовой элемент <ДатаТип>
Время формирования документа товарная накладная, титул продавца	ВремДокТН	А	T(=8)	О	Типовой элемент <ВремяТип>

Таблица 9.6

Товарная накладная, титул покупателя (СвТНП)

Наименование элемента	Сокращенное наименование (код) элемента	Признак типа элемента	Формат элемента	Признак обязательности элемента	Дополнительная информация
Наименование унифицированной формы первичного документа	НаимПервДок	А	T(1-100)	О	Принимает значение: Товарная накладная
Код унифицированной формы первичного документа по ОКУД	ОКУДПервДок	А	T(=7)	ОК	Типовой элемент <КНДТип>. Принимает значение: 0330212

Номер унифицированной формы первичного документа	НомФорм	A	T(1-100)	OK	Принимает значение: ТОРГ-12
Номер товарной накладной, титул продавца	НомТН	A	T(1-256)	H	Номер поступившей на подпись товарной накладной
Дата составления товарной накладной, титул продавца	ДатаТН	A	T(=10)	O	Типовой элемент <ДатаТип>. Дата поступившей на подпись товарной накладной. Обязателен согласно подп. 2 п. 2 ст. 9 Федерального закона от 06.12.2011 N 402-ФЗ
(в ред. Приказа ФНС России от 02.02.2015 N ММВ-7-15/40@)					
Сведения по получению груза	ПолучилГруз	C		H	Состав элемента представлен в табл. 9.7
Информационное поле	ИнфПол	C		H	Состав элемента представлен в табл. 9.8

Таблица 9.7

Сведения по получению груза (ПолучилГруз)

Наименование элемента	Сокращенное наименование (код) элемента	Признак типа элемента	Формат элемента	Признак обязательности элемента	Дополнительная информация
Дата получения груза	ДатаПолуч	A	T(=10)	O	Типовой элемент <ДатаТип>. Обязателен согласно подп. 2 п. 2 ст. 9 Федерального закона от 06.12.2011 N 402-ФЗ
(в ред. Приказа ФНС России от 02.02.2015 N ММВ-7-15/40@)					
Сведения по доверенности	Доверенность	C		H	Типовой элемент <ДоверенностьТип>.

					Состав элемента представлен в табл. 9.12
Груз принял	ГрузПринял	С		Н	Типовой элемент <ДолжЛицоТип>. Состав элемента представлен в табл. 9.15
Груз получил грузополучатель	ГрузПолучил	С		Н	Типовой элемент <ДолжЛицоТип>. Состав элемента представлен в табл. 9.15

Таблица 9.8

Информационное поле (ИнфПол)

Наименование элемента	Сокращенное наименование (код) элемента	Признак типа элемента	Формат элемента	Признак обязательности элемента	Дополнительная информация
Текстовая информация	ТекстИнф	А	T(0-2000)	Н	
Идентификатор файла информационного поля	ИдФайлИнфПол	А	T(=36)	Н	GUID. Указывается идентификатор файла, связанного со сведениями данного электронного документа

Таблица 9.9

Сведения о лице, подписывающем документ в электронном виде (Подписант)

Наименование элемента	Сокращенное наименование (код) элемента	Признак типа элемента	Формат элемента	Признак обязательности элемента	Дополнительная информация

Индивидуальный предприниматель	ИП	С		О	Состав элемента представлен в табл. 9.10
Организация	ЮЛ	С		О	Состав элемента представлен в табл. 9.11

Таблица 9.10

Индивидуальный предприниматель (ИП)

Наименование элемента	Сокращенное наименование (код) элемента	Признак типа элемента	Формат элемента	Признак обязательности элемента	Дополнительная информация
ИНН индивидуального предпринимателя	ИННФЛ	А	T(=12)	О	Типовой элемент <ИННФЛТип>
Реквизиты свидетельства о государственной регистрации ИП	СвГосРегИП	А	T(0-100)	Н	
Фамилия, Имя, Отчество	ФИО	С		О	Типовой элемент <ФИОТип>. Состав элемента представлен в табл. 9.16

Таблица 9.11

Организация (ЮЛ)

Наименование элемента	Сокращенное наименование (код) элемента	Признак типа элемента	Формат элемента	Признак обязательности элемента	Дополнительная информация
ИНН организации	ИННЮЛ	А	T(=10)	О	Типовой элемент <ИННЮЛТип>
Должность	Должн	А	T(0-128)	О	

Фамилия, Имя, Отчество	ФИО	С		О	Типовой элемент <ФИОТип>. Состав элемента представлен в табл. 9.16
------------------------	-----	---	--	---	--

Таблица 9.12

Сведения о доверенности (ДоверенностьТип)

Наименование элемента	Сокращенное наименование (код) элемента	Признак типа элемента	Формат элемента	Признак обязательности элемента	Дополнительная информация
Номер доверенности	НомДоверен	А	T(1-255)	Н	
Дата выдачи доверенности	ДатаДоверен	А	T(=10)	Н	Типовой элемент <ДатаТип>
Доверенность выдана кем	ВыданаКем	С		Н	Состав элемента представлен в табл. 9.13
Доверенность выдана кому	ВыданаКому	С		Н	Состав элемента представлен в табл. 9.14

Таблица 9.13

Доверенность выдана кем (ВыданаКем)

Наименование элемента	Сокращенное наименование (код) элемента	Признак типа элемента	Формат элемента	Признак обязательности элемента	Дополнительная информация
Наименование организации, выдавшей доверенность	НаимОргКем	А	T(1-1000)	Н	
Должность выдавшего доверенность	ДолжнКем	А	T(0-128)	Н	
Дополнительные сведения о выдаче	ДопСведКем	А	T(0-1000)	Н	

доверенности					
Фамилия, имя, отчество выдавшего доверенность	ФИО	С		Н	Типовой элемент <ФИОТип>. Состав элемента представлен в табл. 9.16

Таблица 9.14

Доверенность выдана кому (ВыданаКому)

Наименование элемента	Сокращенное наименование (код) элемента	Признак типа элемента	Формат элемента	Признак обязательности элемента	Дополнительная информация
Должность доверенного лица в организации, выдавшей доверенность	Должн	А	T(0-128)	Н	Согласно подп. 6 п. 2 ст. 9 Федерального закона от 06.12.2011 N 402-ФЗ обязателен, если доверенность выдается должностному лицу
(в ред. Приказа ФНС России от 02.02.2015 N ММВ-7-15/40@)					
Дополнительные сведения о доверенном лице	ДопСведКому	А	T(0-1000)	Н	
Фамилия, имя, отчество доверенного лица	ФИО	С		Н	Типовой элемент <ФИОТип>. Состав элемента представлен в табл. 9.16

Таблица 9.15

Сведения о должностном лице (ДолжЛицоТип)

Наименование элемента	Сокращенное	Признак	Формат	Признак	Дополнительная информация
-----------------------	-------------	---------	--------	---------	---------------------------

	наименование (код) элемента	типа элемента	элемента	обязательности элемента	
Должность	Должность	А	Т(1-128)	Н	Указывается должность по внутреннему распорядительному документу. Согласно подп. 5 п. 2 ст. 9 Федерального закона от 06.12.2011 N 402-ФЗ обязателен, если разрешившее (произведшее) отпуск груза лицо является подписантом Титула покупателя
(в ред. Приказа ФНС России от 02.02.2015 N ММВ-7-15/40@)					
Фамилия, имя, отчество	ФИО	С		О	Типовой элемент <ФИОТип>. Состав элемента представлен в табл. 9.16

Таблица 9.16

Фамилия, имя, отчество физического лица (ФИОТип)

Наименование элемента	Сокращенное наименование (код) элемента	Признак типа элемента	Формат элемента	Признак обязательности элемента	Дополнительная информация
Фамилия	Фамилия	А	Т(1-60)	О	
Имя	Имя	А	Т(1-60)	О	
Отчество	Отчество	А	Т(1-60)	Н	

Приложение N 2

Утвержден
приказом ФНС России
от "___" _____ 2012 г. N ____

ФОРМАТ АКТА ПРИЕМКИ-СДАЧИ РАБОТ (УСЛУГ)

Список изменяющих документов

(в ред. Приказа ФНС России от 02.02.2015 N ММВ-7-15/40@)

I. ОБЩИЕ ПОЛОЖЕНИЯ

1. Настоящий формат описывает требования к XML файлам (далее - файлам обмена) передачи по телекоммуникационным каналам связи электронного первичного учетного документа акта о выполнении работ (оказании услуг).

Формат имеет статус рекомендованного и установлен в целях предоставления налогоплательщикам возможности реализации права на направление по требованию налогового органа по телекоммуникационным каналам связи первичных документов, формируемых между хозяйствующими субъектами в электронном виде с использованием ЭП и служащих основанием для исчисления и уплаты налогов.

(в ред. Приказа ФНС России от 02.02.2015 N ММВ-7-15/40@)

КонсультантПлюс: примечание.

Федеральный закон от 21.11.1996 N 129-ФЗ утратил силу с 1 января 2013 года в связи с принятием Федерального закона от 06.12.2011 N 402-ФЗ. О применении унифицированных форм первичной учетной документации см. статью 9 Федерального закона N 402-ФЗ и Информацию Минфина России N ПЗ-10/2012.

2. Настоящий формат разработан в целях реализации положений статей 93 и 93.1 Налогового кодекса Российской Федерации. Применение документов, отсутствующих в альбомах унифицированных форм первичной учетной документации, регулируется пунктом 2 статьи 9 Федерального закона от 21.11.1996 N 129-ФЗ "О бухгалтерском учете".

3. Номер версии настоящего формата 5.01, часть СMLXXXVII.

4. Участниками обмена информацией электронного документа Акт о выполнении работ (оказании услуг) являются экономические субъекты, осуществляющие сделки и операции, которые оказывают или способны оказать влияние на их финансовое положение, финансовый результат их деятельности и (или) движение денежных средств, оформляющие такие факты хозяйственной жизни первичными учетными документами в электронном виде.

5. В вышеуказанных целях электронный первичный документ Акт о выполнении работ (оказании услуг) содержит сведения исполнителя в отношении оказания услуг (выполнения работ) (Титул исполнителя) и сведения заказчика в отношении этой же сделки (Титул заказчика).

При этом первичный учетный документ Акт о выполнении работ (оказании услуг) в электронном виде считается оформленным при наличии:

- Титула исполнителя, подписанного его электронной подписью;

- подписанного электронной цифровой подписью заказчика Титула заказчика, содержащего обязательные идентификационные сведения о Титуле исполнителя и сведения о выполнении работ (оказании услуг) на указанных исполнителем условиях.

Оформленный электронный документ при истребовании его налоговыми органами в рамках контрольных мероприятий в соответствии с положениями статей 93 и 93.1 Налогового кодекса Российской Федерации может быть направлен в налоговый орган по месту учета налогоплательщика по телекоммуникационным каналам связи.

II. ОПИСАНИЕ ФАЙЛА ОБМЕНА АКТА О ВЫПОЛНЕНИИ РАБОТ (ОКАЗАНИИ

УСЛУГ), ТИТУЛ ИСПОЛНИТЕЛЯ

6. Имя файла обмена должно иметь следующий вид:

R_T_A_O_GGGGMMDD_N, где:

R_T - префикс, принимающий значение DP_IAKTPRM;

A - идентификатор получателя акта о выполнении работ (оказании услуг), где идентификатор получателя совпадает с идентификатором участника электронного документооборота в рамках обмена счетами-фактурами и первичными учетными документами по телекоммуникационным каналам связи;

O - идентификатор отправителя акта о выполнении работ (оказании услуг), где идентификатор отправителя совпадает с идентификатором участника электронного документооборота в рамках обмена счетами-фактурами и первичными учетными документами по телекоммуникационным каналам связи;

GGGG - год формирования передаваемого файла, MM - месяц, DD - день;

N - 36-символьный глобально уникальный идентификатор GUID (Globally Unique Identifier).

Расширение имени файла - xml. Расширение имени файла может указываться как строчными, так и прописными буквами.

Параметры первой строки файла обмена

Первая строка XML файла должна иметь следующий вид:

```
<?xml version="1.0" encoding="windows-1251"?>
```

Имя файла, содержащего схему файла обмена

Имя файла, содержащего XSD схему файла обмена, должно иметь следующий вид:

DP_IAKTPRM_1_987_00_05_01_xx, где xx - номер версии схемы.

Расширение имени файла - xsd.

XSD схема файла обмена в электронном виде приводится отдельным файлом и размещается на сайте Федеральной налоговой службы.

7. Логическая модель файла обмена представлена в виде диаграммы структуры файла обмена на [рисунке 1](#) настоящего формата. Элементами логической модели файла обмена являются элементы и атрибуты XML файла. Перечень структурных элементов логической модели файла обмена и сведения о них приведены в [таблицах 7.1 - 7.27](#) настоящего формата.

Для каждого структурного элемента логической модели файла обмена приводятся следующие сведения.

Наименование элемента. Приводится полное наименование элемента <*>.

<*> В строке таблицы могут быть описаны несколько элементов, наименования которых разделены символом "|". Такая форма записи применяется в случае возможного присутствия в файле обмена только одного элемента из описанных в этой строке.

Сокращенное наименование (код) элемента. Приводится сокращенное наименование элемента. Синтаксис сокращенного наименования должен удовлетворять спецификации XML.

Признак типа элемента. Может принимать следующие значения: "С" - сложный элемент логической модели (содержит вложенные элементы), "П" - простой элемент логической модели, реализованный в виде элемента XML файла, "А" - простой элемент логической модели, реализованный в виде атрибута элемента XML файла. Простой элемент логической модели не содержит вложенные элементы.

Формат элемента. Формат элемента представляется следующими условными обозначениями:

T - символьная строка; N - числовое значение (целое или дробное).

Формат символьной строки указывается в виде T(n-k) или T(=k), где:

n - минимальное количество знаков, k - максимальное количество знаков, символ "-" - разделитель, символ "=" означает фиксированное количество знаков в строке. В случае, если минимальное количество знаков равно 0, формат имеет вид T(0-k). В случае, если максимальное количество знаков неограниченно, формат имеет вид T(n-).

Формат числового значения указывается в виде N(m,k), где:

m - максимальное количество знаков в числе, включая знак (для отрицательного числа), целую и дробную часть числа без разделяющей десятичной точки, k - максимальное число знаков дробной части числа. Если число знаков дробной части числа равно 0 (т.е. число целое), то формат числового значения имеет вид N(m).

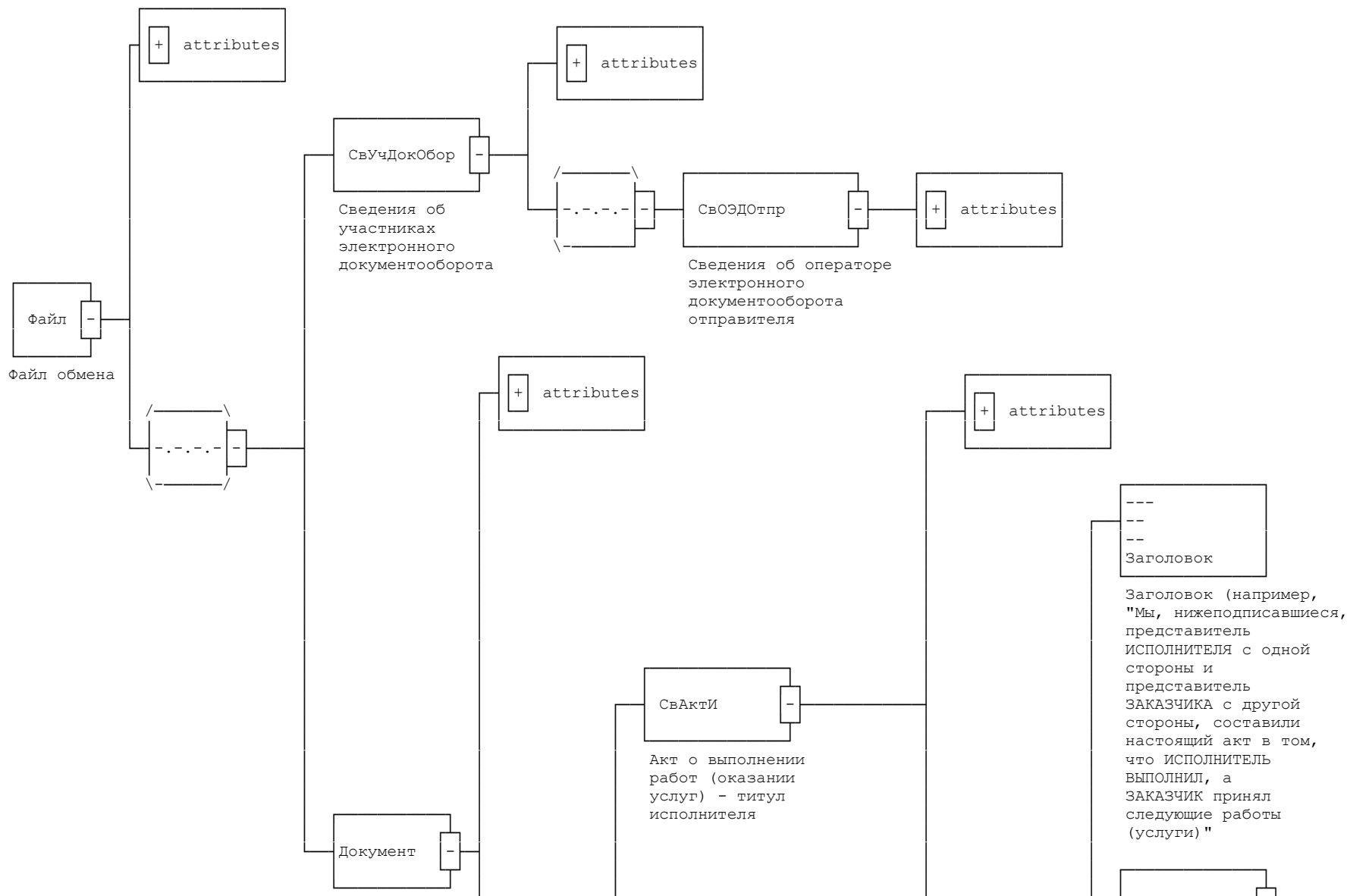
Для простых элементов, являющихся базовыми в XML (определенными в <http://www.w3.org/TR/xmlschema-0>), например, элемент с типом "date", поле "Формат элемента" не заполняется. Для таких элементов в поле "Дополнительная информация" указывается тип базового

элемента.

Признак обязательности элемента определяет обязательность присутствия элемента (совокупности наименования элемента и его значения) в файле обмена. Признак обязательности элемента может принимать следующие значения: "О" - наличие элемента в файле обмена обязательно; "Н" - присутствие элемента в файле обмена необязательно, т.е. элемент может отсутствовать. Если элемент принимает ограниченный перечень значений (по классификатору, кодовому словарю и т.п.), то признак обязательности элемента дополняется символом "К". Например: "ОК". В случае если количество реализаций элемента может быть более одной, то признак обязательности элемента дополняется символом "М". Например: "НМ", "ОКМ".

К вышеперечисленным признакам обязательности элемента может добавляться значение "У" в случае описания в XSD схеме условий, предъявляемых к элементу в файле обмена, описанных в графе "Дополнительная информация". Например: "НУ", "ОКУ".

Дополнительная информация. Для сложных элементов указывается ссылка на таблицу, в которой описывается состав данного элемента. Для элементов, принимающих ограниченный перечень значений из классификатора (кодového словаря и т.п.), указывается соответствующее наименование классификатора (кодového словаря и т.п.) или приводится перечень возможных значений. Для классификатора (кодového словаря и т.п.) может указываться ссылка на его местонахождение. Для элементов, использующих пользовательский тип данных, указывается наименование типового элемента.



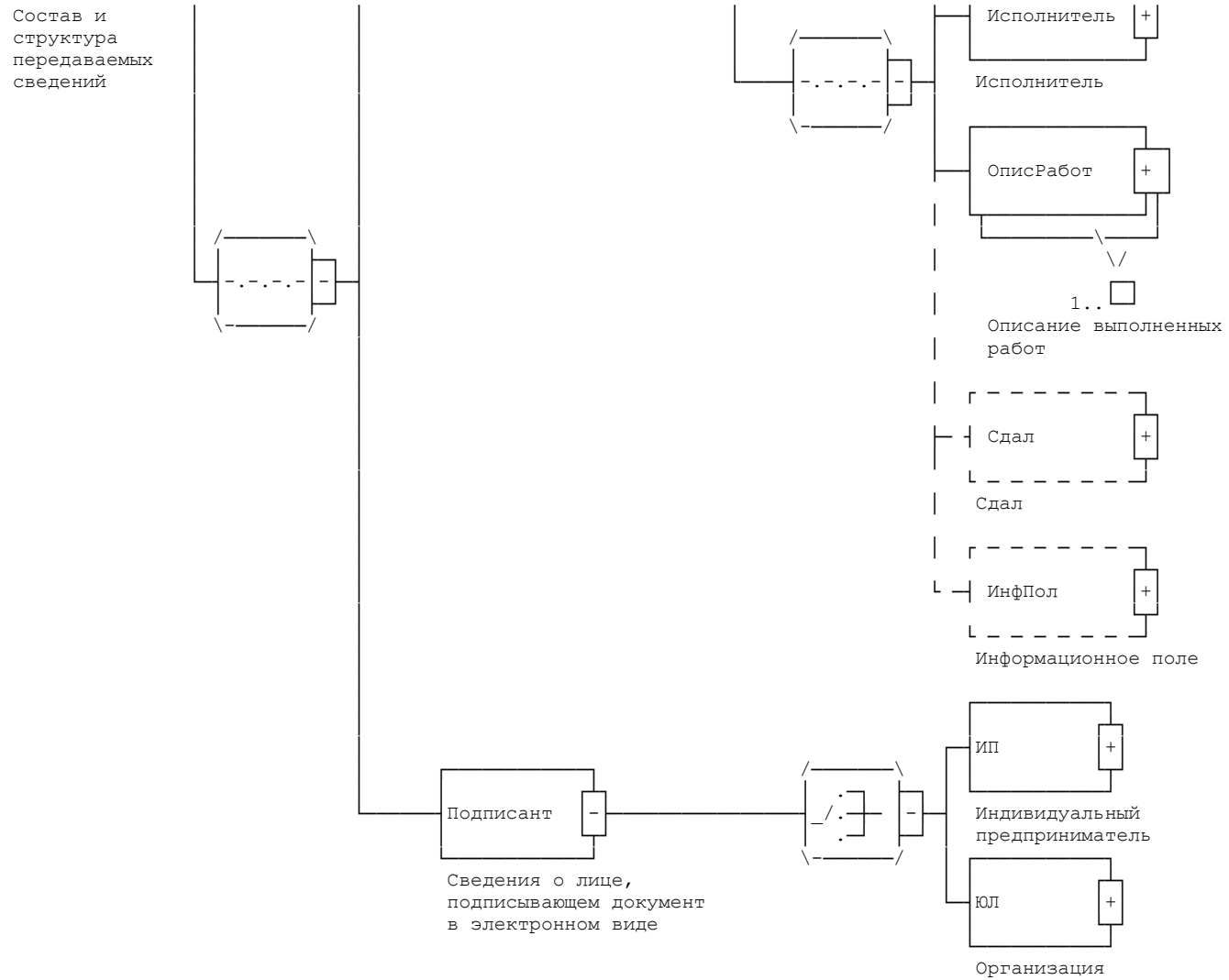


Рисунок 1. Диаграмма структуры файла обмена

Таблица 7.1

Файл обмена (Файл)

Наименование элемента	Сокращенное наименование (код) элемента	Признак типа элемента	Формат элемента	Признак обязательности элемента	Дополнительная информация
Идентификатор файла	ИдФайл	А	T(1-200)	О	Содержит (повторяет) имя сформированного файла (без расширения)
Версия программы, с помощью которой сформирован файл	ВерсПрог	А	T(1-40)	Н	
Версия формата	ВерсФорм	А	T(1-5)	ОК	Принимает значение: 5.01
Сведения об участниках электронного документооборота	СвУчДокОбор	С		О	Состав элемента представлен в табл. 7.2
Состав и структура передаваемых сведений	Документ	С		О	Состав элемента представлен в табл. 7.4

Таблица 7.2

Сведения об участниках
 электронного документооборота (СвУчДокОбор)
 (в ред. Приказа ФНС России от 02.02.2015 N ММВ-7-15/40@)

Наименование элемента	Сокращенное наименование (код) элемента	Признак типа элемента	Формат элемента	Признак обязательности элемента	Дополнительная информация
Идентификатор участника документооборота, выполнившего работы (оказавшего услуги)	ИдОтпр	А	T(4-46)	О	Значение элемента представляется в виде ИдОЭДОСФ КодПрод(Пок), где: ИдОЭДОСФ - идентификатор оператора электронного оборота счетами-фактурами и первичными документами

					(оператор ЭДО СФ) - символьный трехзначный код. При включении оператора ЭДО СФ в сеть доверенных операторов ЭДО СФ ФНС России, идентификатор присваивается Федеральной налоговой службой; КодПрод(Пок) - код продавца (покупателя) - уникальный код участника, присваиваемый оператором ЭДО СФ, длина кода продавца (покупателя) не более 43 символов
Идентификатор участника документооборота, принявшего работы (услуги)	ИдПок	А	Т(4-46)	О	Значение элемента представляется в виде ИдОЭДОСФ КодПрод(Пок), где: ИдОЭДОСФ - идентификатор оператора электронного оборота счетами-фактурами и первичными документами (оператор ЭДО СФ) - символьный трехзначный код. При включении оператора ЭДО СФ в сеть доверенных операторов ЭДО СФ ФНС России, идентификатор присваивается Федеральной налоговой службой; КодПрод(Пок) - код продавца (покупателя) - уникальный код участника, присваиваемый оператором ЭДО СФ, длина кода продавца (покупателя) не более 43 символов
Сведения об операторе электронного документооборота отправителя в рамках	СвОЭДОтпрСФ	С		О	Состав элемента представлен в табл. 7.3

электронного документооборота счетов-фактур					
---	--	--	--	--	--

Таблица 7.3

Сведения об операторе электронного документооборота отправителя в рамках электронного документооборота счетов-фактур (СвОЭДОтпрСФ)
 (в ред. Приказа ФНС России от 02.02.2015 N ММВ-7-15/40@)

Наименование элемента	Сокращенное наименование (код) элемента	Признак типа элемента	Формат элемента	Признак обязательности элемента	Дополнительная информация
Наименование	НаимОрг	A	T(1-1000)	O	
ИНН	ИННЮЛ	A	T(=10)	O	Типовой элемент <ИННЮЛТип>
Идентификатор оператора ЭДО в рамках электронного документооборота счетов-фактур	ИдЭДОСФ	A	T(=3)	O	Идентификатор оператора электронного оборота счетами-фактурами и первичными документами (оператор ЭДО СФ) - символьный трехзначный код. В значении идентификатора допускаются символы латинского алфавита A - Z, a - z, цифры 0 - 9, знаки "@", ".", "-". Значение идентификатора регистронезависимо. При включении оператора ЭДО СФ в сеть доверенных операторов ЭДО СФ ФНС России, идентификатор присваивается Федеральной налоговой службой

Таблица 7.4

Состав и структура передаваемых сведений (Документ)

Наименование элемента	Сокращенное наименование (код) элемента	Признак типа элемента	Формат элемента	Признак обязательности элемента	Дополнительная информация
Код формы по КНД	КНД	А	T(=7)	ОК	Типовой элемент <КНДТип>. Принимает значение: 1175006
Дата формирования документа	ДатаДок	А	T(=10)	О	Типовой элемент <ДатаТип>
Время формирования документа	ВремДок	А	T(=8)	О	Типовой элемент <ВремяТип>
(в ред. Приказа ФНС России от 02.02.2015 N ММВ-7-15/40@)					
Акт о выполнении работ (оказании услуг) - титул исполнителя	СвАкти	С		О	Состав элемента представлен в табл. 7.5
Сведения о лице, подписывающем документ в электронном виде	Подписант	С		О	Состав элемента представлен в табл. 7.10

Таблица 7.5

Акт о выполнении работ (оказании услуг) - титул исполнителя (СвАкти)

Наименование элемента	Сокращенное наименование (код) элемента	Признак типа элемента	Формат элемента	Признак обязательности элемента	Дополнительная информация
Наименование первичного документа	НаимПервДок	А	T(1-100)	О	Принимает значение: Акт о выполнении работ (оказании услуг). Обязателен согласно подп. 1 п. 2 ст. 9 Федерального закона от 06.12.2011 N 402-ФЗ
(в ред. Приказа ФНС России от 02.02.2015 N ММВ-7-15/40@)					

Номер акта о выполнении работ (оказании услуг)	НомАкт	А	Т(1-256)	Н	Уникален в пределах года
Дата составления акта о выполнении работ (оказании услуг) (в ред. Приказа ФНС России от 02.02.2015 N ММВ-7-15/40@)	ДатаАкт	А	Т(=10)	О	Типовой элемент <ДатаТип>. Обязателен согласно подп. 2 п. 2 ст. 9 Федерального закона от 06.12.2011 N 402-ФЗ
Заголовок (например, "Мы, нижеподписавшиеся, представитель ИСПОЛНИТЕЛЯ с одной стороны и представитель ЗАКАЗЧИКА с другой стороны, составили настоящий акт в том, что ИСПОЛНИТЕЛЬ выполнил, а ЗАКАЗЧИК принял следующие работы (услуги)" (в ред. Приказа ФНС России от 02.02.2015 N ММВ-7-15/40@)	Заголовок	П	Т(1-2000)	О	Обязателен согласно подп. 4 п. 2 ст. 9 Федерального закона от 06.12.2011 N 402-ФЗ
Исполнитель (в ред. Приказа ФНС России от 02.02.2015 N ММВ-7-15/40@)	Исполнитель	С		О	Типовой элемент <УчастникТип>. Состав элемента представлен в табл. 7.21. Обязателен согласно подп. 3 п. 2 ст. 9 Федерального закона от 06.12.2011 N 402-ФЗ
Описание выполненных работ (в ред. Приказа ФНС России от 02.02.2015 N ММВ-7-15/40@)	ОписРабот	С		ОМ	Состав элемента представлен в табл. 7.6. Обязателен согласно подп. 5 п. 2 ст. 9 Федерального закона от 06.12.2011 N 402-ФЗ

Сдал	Сдал	С		Н	Состав элемента представлен в табл. 7.8
Информационное поле	ИнфПол	С		Н	Состав элемента представлен в табл. 7.9

Таблица 7.6

Описание выполненных работ (ОписРабот)

Наименование элемента	Сокращенное наименование (код) элемента	Признак типа элемента	Формат элемента	Признак обязательности элемента	Дополнительная информация
Начало периода выполнения работ	НачРабот	А	T(=10)	Н	Типовой элемент <ДатаТип>
Окончание периода выполнения работ	КонРабот	А	T(=10)	Н	Типовой элемент <ДатаТип>
Сумма без учета НДС - итого	СумБезНДСИт	А	N(17.2)	Н	
Сумма НДС - итого	СумНДСИт	А	N(17.2)	Н	
Сумма с учетом НДС - итого	СумУчНДСИт	А	N(17.2)	О	Обязателен согласно подп. 5 п. 2 ст. 9 Федерального закона от 06.12.2011 N 402-ФЗ
(в ред. Приказа ФНС России от 02.02.2015 N ММВ-7-15/40@)					
Сведения о произведенной работе (оказанной услуге)	Работа	С		ОМ	Состав элемента представлен в табл. 7.7

Таблица 7.7

Сведения о произведенной работе (оказанной услуге) (Работа)

Наименование элемента	Сокращенное наименование (код) элемента	Признак типа элемента	Формат элемента	Признак обязательности элемента	Дополнительная информация
Порядковый номер	Номер	А	T(1-50)	О	Формируется автоматически
Наименование работ (услуг)	НаимРабот	А	T(1-1000)	Н	Согласно подп. 5 п. 2 ст. 9 Федерального закона от 06.12.2011 N 402-ФЗ обязателен, если отсутствует Описание
(в ред. Приказа ФНС России от 02.02.2015 N ММВ-7-15/40@)					
Наименование единицы измерения	НаимЕдИзм	А	T(1-1000)	О	Согласно подп. 5 п. 2 ст. 9 Федерального закона от 06.12.2011 N 402-ФЗ обязателен при отсутствии ОКЕИ . При заполнении ОКЕИ соответствующее наименование формируется автоматически
(в ред. Приказа ФНС России от 02.02.2015 N ММВ-7-15/40@)					
Код единицы измерения по ОКЕИ	ОКЕИ	А	T(3-4)	НК	Типовой элемент <ОКЕИТип>. Согласно подп. 5 п. 2 ст. 9 Федерального закона от 06.12.2011 N 402-ФЗ обязателен, если присутствует НаимРабот
(в ред. Приказа ФНС России от 02.02.2015 N ММВ-7-15/40@)					
Цена	Цена	А	N(17.2)	Н	
Количество	Количество	А	N(17.2)	Н	Согласно подп. 5 п. 2 ст. 9 Федерального закона от 06.12.2011 N 402-ФЗ обязателен, если присутствует НаимРабот
(в ред. Приказа ФНС России от 02.02.2015 N ММВ-7-15/40@)					

Сумма без учета НДС	СумБезНДС	А	N(17.2)	Н	Согласно подп. 5 п. 2 ст. 9 Федерального закона от 06.12.2011 N 402-ФЗ обязателен, если присутствует НаимРабот
(в ред. Приказа ФНС России от 02.02.2015 N ММВ-7-15/40@)					
Сумма НДС	СумНДС	А	N(17.2)	Н	
Сумма с учетом НДС	СумУчНДС	А	N(17.2)	Н	Согласно подп. 5 п. 2 ст. 9 Федерального закона от 06.12.2011 N 402-ФЗ обязателен, если присутствует НаимРабот
(в ред. Приказа ФНС России от 02.02.2015 N ММВ-7-15/40@)					
Информационное поле сведений о работе (услуге)	ИнфПолСтр	А	T(0-2000)	Н	
Текстовое описание выполненных работ	Описание	П	T(1-10000)	Н	Согласно подп. 5 п. 2 ст. 9 Федерального закона от 06.12.2011 N 402-ФЗ обязателен, если отсутствует НаимРабот
(в ред. Приказа ФНС России от 02.02.2015 N ММВ-7-15/40@)					

Таблица 7.8

Сдал (Сдал)

Наименование элемента	Сокращенное наименование (код) элемента	Признак типа элемента	Формат элемента	Признак обязательности элемента	Дополнительная информация
Дата подписи акта исполнителем	ДатаИсполн	А	T(=10)	Н	Типовой элемент <ДатаТип>
Лицо, подписывающее со стороны исполнителя	ПодписьИсполн	С		Н	Типовой элемент <ДолжЛицоТип>.

					Состав элемента представлен в табл. 7.16 . Согласно подп. 6 п. 2 ст. 9 Федерального закона от 06.12.2011 N 402-ФЗ обязателен, если отсутствует ДоверенИсполн
(в ред. Приказа ФНС России от 02.02.2015 N ММВ-7-15/40@)					
Сведения о доверенности подписывающего со стороны исполнителя	ДоверенИсполн	С		Н	Типовой элемент <ДоверенностьТип>. Состав элемента представлен в табл. 7.13 . Согласно подп. 6 п. 2 ст. 9 Федерального закона от 06.12.2011 N 402-ФЗ обязателен, если отсутствует ПодписьИсполн
(в ред. Приказа ФНС России от 02.02.2015 N ММВ-7-15/40@)					

Таблица 7.9

Информационное поле (ИнфПол)

Наименование элемента	Сокращенное наименование (код) элемента	Признак типа элемента	Формат элемента	Признак обязательности элемента	Дополнительная информация
Текстовая информация	ТекстИнф	А	T(0-2000)	Н	
Идентификатор файла информационного поля	ИдФайлИнфПол	А	T(=36)	Н	GUID. Указывается идентификатор файла, связанного со сведениями данного счета-фактуры

Таблица 7.10

Сведения о лице, подписывающем документ в электронном
 виде (Подписант)

Наименование элемента	Сокращенное наименование (код) элемента	Признак типа элемента	Формат элемента	Признак обязательности элемента	Дополнительная информация
Индивидуальный предприниматель	ИП	С		О	Состав элемента представлен в табл. 7.11
Организация	ЮЛ	С		О	Состав элемента представлен в табл. 7.12

Таблица 7.11

Индивидуальный предприниматель (ИП)

Наименование элемента	Сокращенное наименование (код) элемента	Признак типа элемента	Формат элемента	Признак обязательности элемента	Дополнительная информация
ИНН индивидуального предпринимателя	ИННФЛ	А	T(=12)	О	Типовой элемент <ИННФЛТип>
Реквизиты свидетельства о государственной регистрации ИП	СвГосРегИП	А	T(0-100)	Н	
Фамилия, Имя, Отчество	ФИО	С		О	Типовой элемент <ФИОТип>. Состав элемента представлен в табл. 7.27

Таблица 7.12

Организация (ЮЛ)

Наименование элемента	Сокращенное	Признак	Формат	Признак	Дополнительная информация
-----------------------	-------------	---------	--------	---------	---------------------------

	наименование (код) элемента	типа элемента	элемента	обязательности элемента	
ИНН организации	ИННЮЛ	А	T(=10)	О	Типовой элемент <ИННЮЛТип>
Должность	Должн	А	T(0-128)	О	Обязателен согласно подп. 6 п. 2 ст. 9 Федерального закона от 06.12.2011 N 402-ФЗ
(в ред. Приказа ФНС России от 02.02.2015 N ММВ-7-15/40@)					
Фамилия, Имя, Отчество	ФИО	С		О	Типовой элемент <ФИОТип>. Состав элемента представлен в табл. 7.27

Таблица 7.13

Сведения о доверенности (ДоверенностьТип)

Наименование элемента	Сокращенное наименование (код) элемента	Признак типа элемента	Формат элемента	Признак обязательности элемента	Дополнительная информация
Номер доверенности	НомДоверен	А	T(1-255)	Н	
Дата выдачи доверенности	ДатаДоверен	А	T(=10)	Н	Типовой элемент <ДатаТип>
Доверенность выдана кем	ВыданаКем	С		Н	Состав элемента представлен в табл. 7.14
Доверенность выдана кому	ВыданаКому	С		Н	Состав элемента представлен в табл. 7.15

Таблица 7.14

Доверенность выдана кем (ВыданаКем)

Наименование элемента	Сокращенное наименование (код) элемента	Признак типа элемента	Формат элемента	Признак обязательности элемента	Дополнительная информация
Наименование организации, выдавшей доверенность	НаимОргКем	А	T(1-1000)	Н	
Должность выдавшего доверенность	ДолжнКем	А	T(0-128)	Н	
Дополнительные сведения о выдаче доверенности	ДопСведКем	А	T(0-1000)	Н	
Фамилия, имя, отчество выдавшего доверенность	ФИО	С		Н	Типовой элемент <ФИОТип>. Состав элемента представлен в табл. 7.27

Таблица 7.15

Доверенность выдана кому (ВыданаКому)

Наименование элемента	Сокращенное наименование (код) элемента	Признак типа элемента	Формат элемента	Признак обязательности элемента	Дополнительная информация
Должность доверенного лица в организации, выдавшей доверенность	Должн	А	T(0-128)	Н	Согласно подп. 6 п. 2 ст. 9 Федерального закона от 06.12.2011 N 402-ФЗ обязателен в случае выдачи должностному лицу организации
(в ред. Приказа ФНС России от 02.02.2015 N ММВ-7-15/40@)					
Дополнительные сведения о доверенном лице	ДопСведКому	А	T(0-1000)	Н	
Фамилия, имя, отчество доверенного лица	ФИО	С		О	Типовой элемент <ФИОТип>. Состав элемента представлен в

					табл. 7.27. Обязателен согласно подп. 6 и 7 п. 2 ст. 9 Федерального закона от 06.12.2011 N 402-ФЗ
--	--	--	--	--	--

(в ред. Приказа ФНС России от 02.02.2015 N ММВ-7-15/40@)

Таблица 7.16

Сведения о должностном лице (ДолжЛицоТип)

Наименование элемента	Сокращенное наименование (код) элемента	Признак типа элемента	Формат элемента	Признак обязательности элемента	Дополнительная информация
Должность	Должность	А	T(1-128)	Н	Обязателен согласно подп. 6 п. 2 ст. 9 Федерального закона от 06.12.2011 N 402-ФЗ в случае подписи должностным лицом организации

(в ред. Приказа ФНС России от 02.02.2015 N ММВ-7-15/40@)

Фамилия, имя, отчество	ФИО	С		Н	Типовой элемент <ФИОТип>. Состав элемента представлен в табл. 7.27
------------------------	-----	---	--	---	--

Таблица 7.17

Сведения об адресе (АдресТип)

Наименование элемента	Сокращенное наименование (код) элемента	Признак типа элемента	Формат элемента	Признак обязательности элемента	Дополнительная информация
Адрес местонахождения в Российской Федерации	АдрРФ	С		Н	Типовой элемент <АдрРФ1Тип>. Состав элемента представлен в

(структурированный)					табл. 7.18
Адрес местонахождения в Российской Федерации (не структурированный)	АдрТекст	П	T(1-255)	Н	
Адрес местонахождения за пределами Российской Федерации	АдрИно	С		Н	Типовой элемент <АдрИноТип>. Состав элемента представлен в табл. 7.19

Таблица 7.18

Адрес в Российской Федерации (АдрРФ1Тип)

Наименование элемента	Сокращенное наименование (код) элемента	Признак типа элемента	Формат элемента	Признак обязательности элемента	Дополнительная информация
Индекс	Индекс	А	T(=6)	Н	
Код региона	КодРегион	А	T(=2)	НК	Типовой элемент <ССРФТип>
Район	Район	А	T(1-50)	Н	
Город	Город	А	T(1-50)	Н	
Населенный пункт	НаселПункт	А	T(1-50)	Н	
Улица	Улица	А	T(1-50)	Н	
Дом	Дом	А	T(1-20)	Н	
Корпус	Корпус	А	T(1-20)	Н	
Квартира	Кварт	А	T(1-20)	Н	

Таблица 7.19

Адрес за пределами Российской Федерации (АдрИноТип)

Наименование элемента	Сокращенное наименование (код) элемента	Признак типа элемента	Формат элемента	Признак обязательности элемента	Дополнительная информация
Код страны	КодСтр	А	T(=3)	НК	Типовой элемент <ОКСМТип>
Адрес	АдрТекст	А	T(1-255)	Н	

Таблица 7.20

Контактные данные (КонтактТип)

Наименование элемента	Сокращенное наименование (код) элемента	Признак типа элемента	Формат элемента	Признак обязательности элемента	Дополнительная информация
Номер контактного телефона	Тлф	А	T(1-20)	Н	
Факс	Факс	А	T(1-20)	Н	

Таблица 7.21

Сведения об участнике документооборота (УчастникТип)

Наименование элемента	Сокращенное наименование (код) элемента	Признак типа элемента	Формат элемента	Признак обязательности элемента	Дополнительная информация
Код в общероссийском классификаторе предприятий и организаций	ОКПО	А	T(1-10)	Н	
Идентификационные сведения	ИдСв	С		О	Состав элемента представлен в табл. 7.22

Адрес	Адрес	С		Н	Типовой элемент <АдресТип>. Состав элемента представлен в табл. 7.17
Контактные сведения	Контакт	С		Н	Типовой элемент <КонтактТип>. Состав элемента представлен в табл. 7.20
Банковские реквизиты	БанкРекв	С		Н	Состав элемента представлен в табл. 7.25

Таблица 7.22

Идентификационные сведения (ИдСв)

Наименование элемента	Сокращенное наименование (код) элемента	Признак типа элемента	Формат элемента	Признак обязательности элемента	Дополнительная информация
Сведения об организации (в ред. Приказа ФНС России от 02.02.2015 N ММВ-7-15/40@)	СвЮЛ	С		О	Состав элемента представлен в табл. 7.23 . Обязателен согласно подп. 3 п. 2 ст. 9 Федерального закона от 06.12.2011 N 402-ФЗ
Сведения об индивидуальном предпринимателе (в ред. Приказа ФНС России от 02.02.2015 N ММВ-7-15/40@)	СвФЛ	С		О	Состав элемента представлен в табл. 7.24 . Обязателен согласно подп. 3 п. 2 ст. 9 Федерального закона от 06.12.2011 N 402-ФЗ

Таблица 7.23

Сведения об организации (СвЮЛ)

Наименование элемента	Сокращенное наименование (код) элемента	Признак типа элемента	Формат элемента	Признак обязательности элемента	Дополнительная информация
Наименование	НаимОрг	А	T(1-1000)	О	Обязателен согласно подп. 3 п. 2 ст. 9 Федерального закона от 06.12.2011 N 402-ФЗ
(в ред. Приказа ФНС России от 02.02.2015 N ММВ-7-15/40@)					
ИНН	ИННЮЛ	А	T(=10)	Н	Типовой элемент <ИННЮЛТип>
КПП	КПП	А	T(=9)	Н	Типовой элемент <КППТип>
Код организационно-правовой формы по ОКОПФ	ОКОПФ	А	T(=2)	НК	Типовой элемент <ОКОПФТип>

Таблица 7.24

Сведения об индивидуальном предпринимателе (СвФЛ)

Наименование элемента	Сокращенное наименование (код) элемента	Признак типа элемента	Формат элемента	Признак обязательности элемента	Дополнительная информация
ИНН	ИННФЛ	А	T(=12)	Н	Типовой элемент <ИННФЛТип>
Фамилия, имя, отчество	ФИОИП	С		О	Типовой элемент <ФИОТип>. Состав элемента представлен в табл. 7.27 . Обязателен согласно подп. 3 п. 2 ст. 9 Федерального закона от 06.12.2011 N 402-ФЗ
(в ред. Приказа ФНС России от 02.02.2015 N ММВ-7-15/40@)					

Таблица 7.25

Банковские реквизиты (БанкРекв)

Наименование элемента	Сокращенное наименование (код) элемента	Признак типа элемента	Формат элемента	Признак обязательности элемента	Дополнительная информация
Номер банковского счета	НомерСчета	А	T(1-20)	Н	
Сведения о банке	СвБанк	С		Н	Состав элемента представлен в табл. 7.26

Таблица 7.26

Сведения о банке (СвБанк)

Наименование элемента	Сокращенное наименование (код) элемента	Признак типа элемента	Формат элемента	Признак обязательности элемента	Дополнительная информация
Наименование банка	НаимБанк	А	T(1-1000)	Н	
Банковский идентификационный код (БИК) в соответствии со "Справочником БИК РФ"	БИК	А	T(=9)	НК	Типовой элемент <БИКТип>

Таблица 7.27

Фамилия, имя, отчество физического лица (ФИОТип)

Наименование элемента	Сокращенное наименование (код) элемента	Признак типа элемента	Формат элемента	Признак обязательности элемента	Дополнительная информация
Фамилия	Фамилия	А	T(1-60)	О	

Имя	Имя	А	Т(1-60)	О	
Отчество	Отчество	А	Т(1-60)	Н	

III. ОПИСАНИЕ ФАЙЛА ОБМЕНА АКТА О ВЫПОЛНЕНИИ РАБОТ (ОКАЗАНИИ УСЛУГ), ТИТУЛ ЗАКАЗЧИКА

8. Имя файла обмена должно иметь следующий вид:

R_T_A_O_GGGGMMDD_N, где:

R_T - префикс, принимающий значение DP_ZAKTPRM;

A - идентификатор получателя акта о выполнении работ (оказании услуг), где идентификатор получателя совпадает с идентификатором участника электронного документооборота в рамках обмена счетами-фактурами и первичными учетными документами по телекоммуникационным каналам связи;

O - идентификатор отправителя акта о выполнении работ (оказании услуг), где идентификатор отправителя совпадает с идентификатором участника электронного документооборота в рамках обмена счетами-фактурами и первичными учетными документами по телекоммуникационным каналам связи;

GGGG - год формирования передаваемого файла, MM - месяц, DD - день;

N - 36-символьный глобально уникальный идентификатор GUID (Globally Unique Identifier).

Расширение имени файла - xml. Расширение имени файла может указываться как строчными, так и прописными буквами.

Параметры первой строки файла обмена

Первая строка XML файла должна иметь следующий вид:

```
<?xml version="1.0" encoding="windows-1251"?>
```

Имя файла, содержащего схему файла обмена

Имя файла, содержащего XSD схему файла обмена, должно иметь следующий вид:

DP_ZAKTPRM_1_990_00_05_01_xx, где xx - номер версии схемы.

Расширение имени файла - xsd.

XSD схема файла обмена в электронном виде приводится отдельным файлом и размещается на сайте Федеральной налоговой службы.

Особенности передачи стоимостных показателей в электронном виде

Для передачи стоимостных показателей в электронном виде целая часть отделяется от дробной разделителем "." (точка). При визуализации стоимостных показателей разделительным знаком является ",", (запятая).

9. Логическая модель файла обмена представлена в виде диаграммы структуры файла обмена на [рисунке 2](#) настоящего формата. Элементами логической модели файла обмена являются элементы и атрибуты XML файла. Перечень структурных элементов логической модели файла обмена и сведения о них приведены в [таблицах 9.1 - 9.17](#) настоящего формата.

Для каждого структурного элемента логической модели файла обмена приводятся следующие сведения.

Наименование элемента. Приводится полное наименование элемента <*>.

<*> В строке таблицы могут быть описаны несколько элементов, наименования которых разделены символом "|". Такая форма записи применяется в случае возможного присутствия в файле обмена только одного элемента из описанных в этой строке.

Сокращенное наименование (код) элемента. Приводится сокращенное наименование элемента. Синтаксис сокращенного наименования должен удовлетворять спецификации XML.

Признак типа элемента. Может принимать следующие значения: "С" - сложный элемент логической модели (содержит вложенные элементы), "П" - простой элемент логической модели, реализованный в виде элемента XML файла, "А" - простой элемент логической модели, реализованный в виде атрибута элемента XML файла. Простой элемент логической модели не содержит вложенные элементы.

Формат элемента. Формат элемента представляется следующими условными обозначениями:

T - символьная строка; N - числовое значение (целое или дробное).

Формат символьной строки указывается в виде T(n-k) или T(=k), где:

n - минимальное количество знаков, k - максимальное количество знаков, символ "-" - разделитель, символ "=" означает фиксированное количество знаков в строке. В случае, если минимальное количество знаков равно 0, формат имеет вид T(0-k). В случае, если максимальное количество знаков неограниченно, формат имеет вид T(n-).

Формат числового значения указывается в виде N(m,k), где:

m - максимальное количество знаков в числе, включая знак (для отрицательного числа), целую и

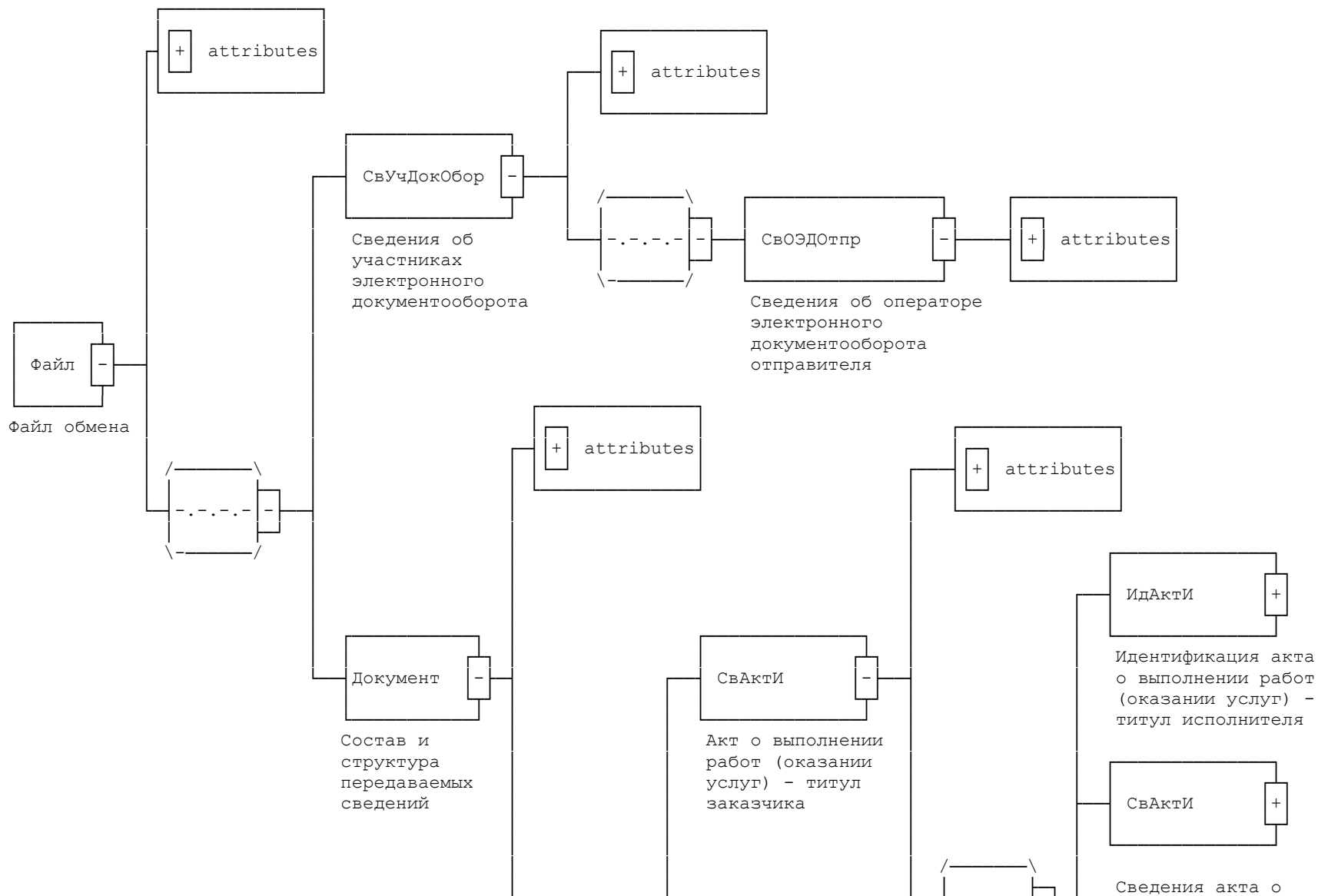
дробную часть числа без разделяющей десятичной точки, k - максимальное число знаков дробной части числа. Если число знаков дробной части числа равно 0 (т.е. число целое), то формат числового значения имеет вид N(m).

Для простых элементов, являющихся базовыми в XML (определенными в <http://www.w3.org/TR/xmlschema-0>), например, элемент с типом "date", поле "Формат элемента" не заполняется. Для таких элементов в поле "Дополнительная информация" указывается тип базового элемента.

Признак обязательности элемента определяет обязательность присутствия элемента (совокупности наименования элемента и его значения) в файле обмена. Признак обязательности элемента может принимать следующие значения: "О" - наличие элемента в файле обмена обязательно; "Н" - присутствие элемента в файле обмена необязательно, т.е. элемент может отсутствовать. Если элемент принимает ограниченный перечень значений (по классификатору, кодовому словарю и т.п.), то признак обязательности элемента дополняется символом "К". Например: "ОК". В случае если количество реализаций элемента может быть более одной, то признак обязательности элемента дополняется символом "М". Например: "НМ", "ОКМ".

К вышеперечисленным признакам обязательности элемента может добавляться значение "У" в случае описания в XSD схеме условий, предъявляемых к элементу в файле обмена, описанных в графе "Дополнительная информация". Например: "НУ", "ОКУ".

Дополнительная информация. Для сложных элементов указывается ссылка на таблицу, в которой описывается состав данного элемента. Для элементов, принимающих ограниченный перечень значений из классификатора (кодového словаря и т.п.), указывается соответствующее наименование классификатора (кодového словаря и т.п.) или приводится перечень возможных значений. Для классификатора (кодového словаря и т.п.) может указываться ссылка на его местонахождение. Для элементов, использующих пользовательский тип данных, указывается наименование типового элемента.



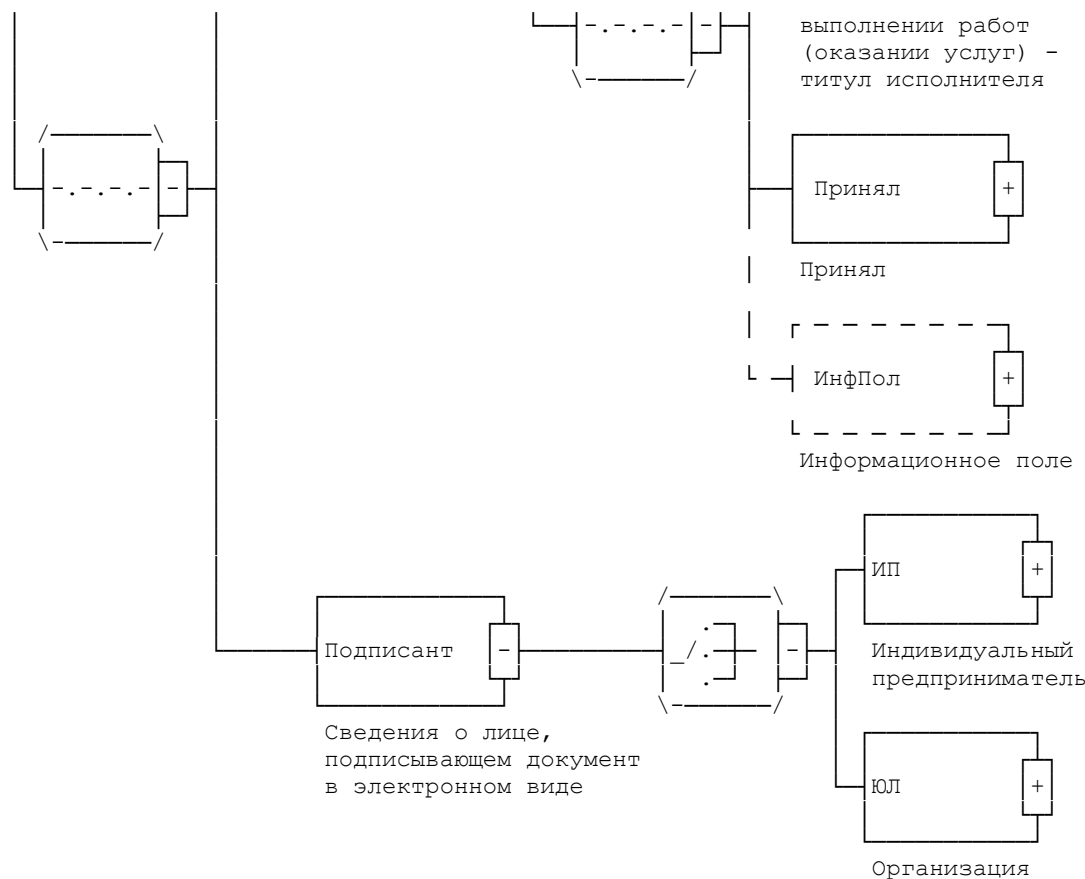


Рисунок 2. Диаграмма структуры файла обмена

Таблица 9.1

Файл обмена (Файл)

Наименование элемента	Сокращенное наименование (код) элемента	Признак типа элемента	Формат элемента	Признак обязательности элемента	Дополнительная информация
-----------------------	---	-----------------------	-----------------	---------------------------------	---------------------------

Идентификатор файла	ИдФайл	A	T(1-200)	O	Содержит (повторяет) имя сформированного файла (без расширения)
Версия программы, с помощью которой сформирован файл	ВерсПрог	A	T(1-40)	H	
Версия формата	ВерсФорм	A	T(1-5)	OK	Принимает значение: 5.01
Сведения об участниках электронного документооборота	СвУчДокОбор	C		O	Состав элемента представлен в табл. 9.2
Состав и структура передаваемых сведений	Документ	C		O	Состав элемента представлен в табл. 9.4

Таблица 9.2

Сведения об участниках
 электронного документооборота (СвУчДокОбор)
 (в ред. Приказа ФНС России от 02.02.2015 N ММВ-7-15/40@)

Наименование элемента	Сокращенное наименование (код) элемента	Признак типа элемента	Формат элемента	Признак обязательности элемента	Дополнительная информация
Идентификатор участника документооборота, принявшего работы (услуги)	ИдОтпр	A	T(4-46)	O	Значение элемента представляется в виде ИдОЭДОСФ КодПрод(Пок), где: ИдОЭДОСФ - идентификатор оператора электронного оборота счетами-фактурами и первичными документами (оператор ЭДО СФ) - символьный трехзначный код. При включении оператора ЭДО СФ в сеть доверенных операторов ЭДО СФ ФНС России, идентификатор

					присваивается Федеральной налоговой службой; КодПрод(Пок) - код продавца (покупателя) - уникальный код участника, присваиваемый оператором ЭДО СФ, длина кода продавца (покупателя) не более 43 символов
Идентификатор участника документооборота, выполнившего работы (оказавшего услуги)	ИдПок	А	Т(4-46)	О	Значение элемента представляется в виде ИдОЭДОСФ КодПрод(Пок), где: ИдОЭДОСФ - идентификатор оператора электронного оборота счетами-фактурами и первичными документами (оператор ЭДО СФ) - символьный трехзначный код. При включении оператора ЭДО СФ в сеть доверенных операторов ЭДО СФ ФНС России, идентификатор присваивается Федеральной налоговой службой; КодПрод(Пок) - код продавца (покупателя) - уникальный код участника, присваиваемый оператором ЭДО СФ, длина кода продавца (покупателя) не более 43 символов
Сведения об операторе электронного документооборота отправителя в рамках электронного документооборота счетов-фактур	СвОЭДОтпрСФ	С		О	Состав элемента представлен в табл. 9.3

Таблица 9.3

Сведения об операторе электронного документооборота
 отправителя в рамках электронного документооборота
 счетов-фактур (СвОЭДОтпрСФ)
 (в ред. Приказа ФНС России от 02.02.2015 N ММВ-7-15/40@)

Наименование элемента	Сокращенное наименование (код) элемента	Признак типа элемента	Формат элемента	Признак обязательности элемента	Дополнительная информация
Наименование	НаимОрг	А	T(1-1000)	О	
ИНН	ИННЮЛ	А	T(=10)	О	Типовой элемент <ИННЮЛТип>
Идентификатор оператора ЭДО в рамках электронного документооборота счетов-фактур	ИдЭДОСФ	А	T(=3)	О	Идентификатор оператора электронного оборота счетами-фактурами и первичными документами (оператор ЭДО СФ) - символьный трехзначный код. В значении идентификатора допускаются символы латинского алфавита А - Z, а - z, цифры 0 - 9, знаки "@", ".", "-". Значение идентификатора регистронезависимо. При включении оператора ЭДО СФ в сеть доверенных операторов ЭДО СФ ФНС России, идентификатор присваивается Федеральной налоговой службой

Таблица 9.4

Состав и структура передаваемых сведений (Документ)

Наименование элемента	Сокращенное наименование (код) элемента	Признак типа элемента	Формат элемента	Признак обязательности элемента	Дополнительная информация

Код формы по КНД	КНД	А	Т(=7)	ОК	Типовой элемент <КНДТип>. Принимает значение: 1175007
Дата формирования документа	ДатаДок	А	Т(=10)	О	Типовой элемент <ДатаТип>
Время формирования документа	ВремДок	А	Т(=8)	О	Типовой элемент <ВремяТип>
(в ред. Приказа ФНС России от 02.02.2015 N ММВ-7-15/40@)					
Акт о выполнении работ (оказании услуг) - титул заказчика	СвАкти	С		О	Состав элемента представлен в табл. 9.5
Сведения о лице, подписывающем документ в электронном виде	Подписант	С		О	Состав элемента представлен в табл. 9.10

Таблица 9.5

Акт о выполнении работ (оказании услуг) - титул заказчика (СвАкти)

Наименование элемента	Сокращенное наименование (код) элемента	Признак типа элемента	Формат элемента	Признак обязательности элемента	Дополнительная информация
Наименование первичного документа	НаимПервДок	А	Т(1-100)	ОК	Принимает значение: Акт о выполнении работ (оказании услуг)
Идентификация акта о выполнении работ (оказании услуг) - титул исполнителя	ИдАкти	С		О	Состав элемента представлен в табл. 9.6
Сведения акта о выполнении работ (оказании услуг) - титул исполнителя	СвАкти	С		О	Состав элемента представлен в табл. 9.7

Принял	Принял	С		О	Состав элемента представлен в табл. 9.8. Обязателен согласно подп. 6 п. 2 ст. 9 Федерального закона от 06.12.2011 N 402-ФЗ
(в ред. Приказа ФНС России от 02.02.2015 N ММВ-7-15/40@)					
Информационное поле	ИнфПол	С		Н	Состав элемента представлен в табл. 9.9

Таблица 9.6

Идентификация акта о выполнении работ (оказании услуг) - титул исполнителя (ИдАкти)

Наименование элемента	Сокращенное наименование (код) элемента	Признак типа элемента	Формат элемента	Признак обязательности элемента	Дополнительная информация
Идентификатор файла акта о выполнении работ (оказании услуг) - титул исполнителя	ИдФайлАкти	А	T(1-200)	О	Содержит (повторяет) имя сформированного файла (без расширения)
Дата формирования документа акт о выполнении работ (оказании услуг) - титул исполнителя	ДатаДокАкти	А	T(=10)	О	Типовой элемент <ДатаТип>
Время формирования документа акт о выполнении работ (оказании услуг) - титул исполнителя	ВремДокАкти	А	T(=8)	О	Типовой элемент <ВремяТип>

Таблица 9.7

Сведения акта о выполнении работ (оказании услуг) - титул исполнителя (СвАкти)

Наименование элемента	Сокращенное наименование (код) элемента	Признак типа элемента	Формат элемента	Признак обязательности элемента	Дополнительная информация
Номер акта о выполнении работ (оказании услуг), титул исполнителя	НомАкт	А	T(1-256)	Н	
Дата составления акта о выполнении работ (оказании услуг), титул исполнителя	ДатаАкт	А	T(=10)	О	Типовой элемент <ДатаТип>. Обязателен согласно подп. 2 п. 2 ст. 9 Федерального закона от 06.12.2011 N 402-ФЗ

(в ред. [Приказа](#) ФНС России от 02.02.2015 N ММВ-7-15/40@)

Таблица 9.8

Принял (Принял)

Наименование элемента	Сокращенное наименование (код) элемента	Признак типа элемента	Формат элемента	Признак обязательности элемента	Дополнительная информация
Дата подписи акта Заказчиком	ДатаЗаказ	А	T(=10)	Н	Типовой элемент <ДатаТип>
Претензии	Претенз	А	T(1-2000)	Н	
Должностное лицо, представляющее заказчика работ (услуг)	ПодписьЗаказ	С		Н	Типовой элемент <ДолжЛицоТип>. Состав элемента представлен в табл. 9.16 . Согласно подп. 3 п. 2 ст. 9 Федерального закона от 06.12.2011 N 402-ФЗ обязателен, если отсутствует ДоверенЗаказ

(в ред. [Приказа](#) ФНС России от 02.02.2015 N ММВ-7-15/40@)

Сведения о доверенности подписывающего со стороны заказчика работ (услуг)	ДоверенЗаказ	С		Н	Типовой элемент <ДоверенностьТип>. Состав элемента представлен в табл. 9.13 . Согласно подп. 3 п. 2 ст. 9 Федерального закона от 06.12.2011 N 402-ФЗ обязателен, если отсутствует ПодписьЗаказ
---	--------------	---	--	---	--

(в ред. [Приказа](#) ФНС России от 02.02.2015 N ММВ-7-15/40@)

Таблица 9.9

Информационное поле (ИнфПол)

Наименование элемента	Сокращенное наименование (код) элемента	Признак типа элемента	Формат элемента	Признак обязательности элемента	Дополнительная информация
Текстовая информация	ТекстИнф	А	T(0-2000)	Н	
Идентификатор файла информационного поля	ИдФайлИнфПол	А	T(=36)	Н	GUID. Указывается идентификатор файла, связанного со сведениями данного счета-фактуры

Таблица 9.10

Сведения о лице, подписывающем документ в электронном виде (Подписант)

Наименование элемента	Сокращенное наименование (код) элемента	Признак типа элемента	Формат элемента	Признак обязательности элемента	Дополнительная информация
Индивидуальный предприниматель	ИП	С		О	Состав элемента представлен в табл. 9.11

Организация	ЮЛ	С		О	Состав элемента представлен в табл. 9.12
-------------	----	---	--	---	--

Таблица 9.11

Индивидуальный предприниматель (ИП)

Наименование элемента	Сокращенное наименование (код) элемента	Признак типа элемента	Формат элемента	Признак обязательности элемента	Дополнительная информация
ИНН индивидуального предпринимателя	ИННФЛ	А	T(=12)	О	Типовой элемент <ИННФЛТип>
Реквизиты свидетельства о государственной регистрации ИП	СвГосРегИП	А	T(0-100)	Н	
Фамилия, Имя, Отчество	ФИО	С		О	Типовой элемент <ФИОТип>. Состав элемента представлен в табл. 9.17

Таблица 9.12

Организация (ЮЛ)

Наименование элемента	Сокращенное наименование (код) элемента	Признак типа элемента	Формат элемента	Признак обязательности элемента	Дополнительная информация
ИНН организации	ИННЮЛ	А	T(=10)	О	Типовой элемент <ИННЮЛТип>
Должность	Должн	А	T(0-128)	О	Обязателен согласно подп. 6 п. 2 ст. 9 Федерального закона от 06.12.2011 N 402-ФЗ

(в ред. Приказа ФНС России от 02.02.2015 N ММВ-7-15/40@)

Фамилия, Имя, Отчество	ФИО	С		О	Типовой элемент <ФИОТип>. Состав элемента представлен в табл. 9.17
------------------------	-----	---	--	---	--

Таблица 9.13

Сведения о доверенности (ДоверенностьТип)

Наименование элемента	Сокращенное наименование (код) элемента	Признак типа элемента	Формат элемента	Признак обязательности элемента	Дополнительная информация
Номер доверенности	НомДоверен	А	T(1-255)	Н	
Дата выдачи доверенности	ДатаДоверен	А	T(=10)	Н	Типовой элемент <ДатаТип>
Доверенность выдана кем	ВыданаКем	С		Н	Состав элемента представлен в табл. 9.14
Доверенность выдана кому	ВыданаКому	С		Н	Состав элемента представлен в табл. 9.15

Таблица 9.14

Доверенность выдана кем (ВыданаКем)

Наименование элемента	Сокращенное наименование (код) элемента	Признак типа элемента	Формат элемента	Признак обязательности элемента	Дополнительная информация
Наименование организации, выдавшей доверенность	НаимОргКем	А	T(1-1000)	Н	
Должность выдавшего доверенность	ДолжнКем	А	T(0-128)	Н	

Дополнительные сведения о выдаче доверенности	ДопСведКем	А	Т(0-1000)	Н	
Фамилия, имя, отчество выдавшего доверенность	ФИО	С		Н	Типовой элемент <ФИОТип>. Состав элемента представлен в табл. 9.17

Таблица 9.15

Доверенность выдана кому (ВыданаКому)

Наименование элемента	Сокращенное наименование (код) элемента	Признак типа элемента	Формат элемента	Признак обязательности элемента	Дополнительная информация
Должность доверенного лица в организации, выдавшей доверенность	Должн	А	Т(0-128)	Н	Согласно подп. 6 п. 2 ст. 9 Федерального закона от 06.12.2011 N 402-ФЗ обязателен в случае выдачи должностному лицу организации
(в ред. Приказа ФНС России от 02.02.2015 N ММВ-7-15/40@)					
Дополнительные сведения о доверенном лице	ДопСведКому	А	Т(0-1000)	Н	
Фамилия, имя, отчество доверенного лица	ФИО	С		О	Типовой элемент <ФИОТип>. Состав элемента представлен в табл. 9.17 . Обязателен согласно подп. 6 и 7 п. 2 ст. 9 Федерального закона от 06.12.2011 N 402-ФЗ
(в ред. Приказа ФНС России от 02.02.2015 N ММВ-7-15/40@)					

Таблица 9.16

Сведения о должностном лице (ДолжЛицоТип)

Наименование элемента	Сокращенное наименование (код) элемента	Признак типа элемента	Формат элемента	Признак обязательности элемента	Дополнительная информация
Должность	Должность	А	Т(1-128)	Н	Обязателен согласно подп. 6 п. 2 ст. 9 Федерального закона от 06.12.2011 N 402-ФЗ в случае подписи должностным лицом организации
(в ред. Приказа ФНС России от 02.02.2015 N ММВ-7-15/40@)					
Фамилия, имя, отчество	ФИО	С		Н	Типовой элемент <ФИОТип>. Состав элемента представлен в табл. 9.17

Таблица 9.17

Фамилия, имя, отчество физического лица (ФИОТип)

Наименование элемента	Сокращенное наименование (код) элемента	Признак типа элемента	Формат элемента	Признак обязательности элемента	Дополнительная информация
Фамилия	Фамилия	А	Т(1-60)	О	
Имя	Имя	А	Т(1-60)	О	
Отчество	Отчество	А	Т(1-60)	Н	